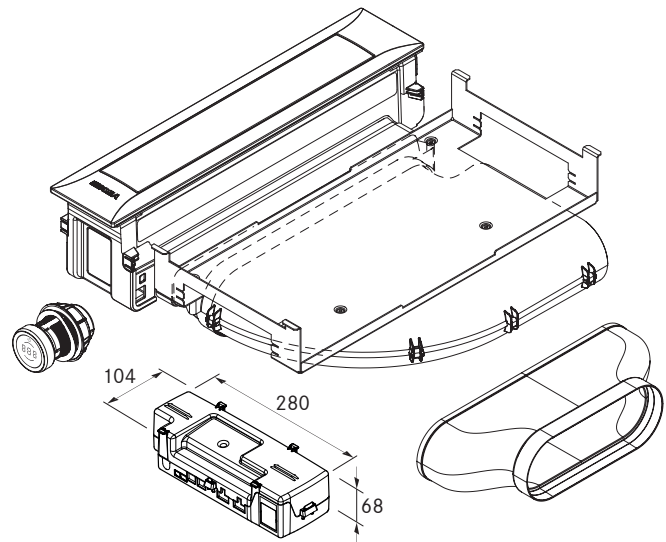
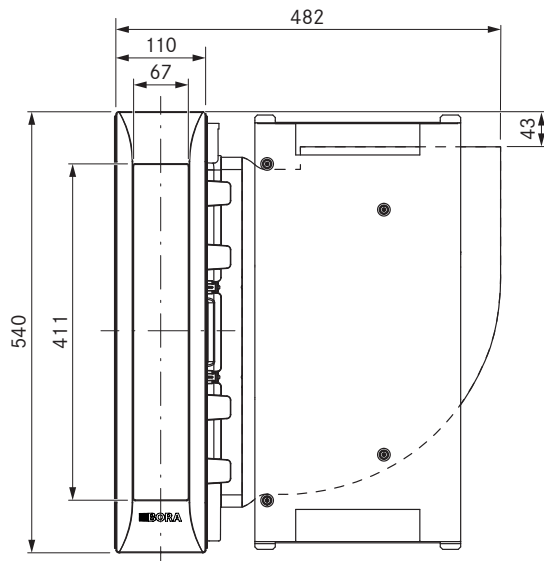
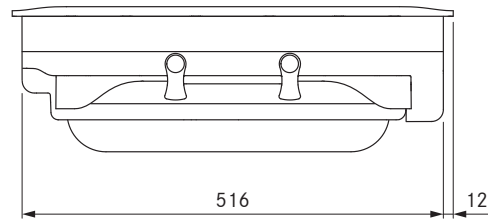
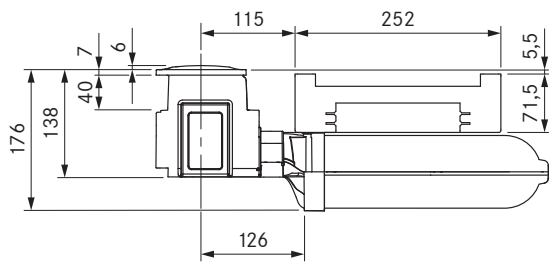


Pro dispositif aspirant
Pro dispositif aspirant All Black



données techniques

Tension d'alimentation	220 - 240 V
Fréquence	50/60 HZ
Puissance absorbée maximale	550 W
Longueur du câble d'alimentation	2 m
Dimensions (largeur x profondeur x hauteur)	482 x 540 x 176 mm
Poids (accessoire/emballage compris)	9,25 kg
Matériau de surface	Acier inoxydable 1.4016
Niveaux de puissance dispositif aspirant	1 - 9, P
raccordement de canaux	BORA Ecotube

Description du produit

- bouton de commande intuitif
- Clapet de fermeture automatique
- design haut de gamme
- Faible niveau sonore
- Nettoyage facile
- Bac collecteur de graisses intégré
- Filtre à graisses en acier inoxydable véritable
- Système modulaire
- Commande automatique du dispositif aspirant
- Mode démo

Contenu de la livraison

- Dispositif aspirant PKA3/ PKA3AB avec coude à 90°
- Section de canal droite (Pièce moulée avec manchon de raccordement plat)
- bouton de commande
- clapet de fermeture
- filtre à graisse en acier inoxydable
- Bac de filtre
- Bac de maintenance
- Ligne de communication CAT 5
- Unité de commande universelle
- 2 câbles de raccordement aux boutons de commande
- notice d'utilisation et de montage
- Jeu de plaques de compensation des hauteurs
- Pincettes de montage
- Câble de raccordement secteur avec fiche type E + F
- Ecotube joint plat EFD

Accessoires

- Filtre à graisse en acier inoxydable PKA1FF
- Clapet de fermeture PKA1VK / PKA1VKAB
- Bac de filtre PKA1FW
- Câble de raccordement électrique type I UNLI (AUS)
- Câble de raccordement électrique type J UNLJ (CH)
- Câble de raccordement électrique type G UNLG (GB-IE)
- Câble de raccordement électrique type B UNLB (PH)
- Câble de raccordement électrique type H UNLH (IL)

Produit- et indications pour l'agencement

- Montage possible en mode évacuation ou recyclage d'air
- Combinaison possible avec toutes les tables de cuisson BORA Professional 3.0 et les ventilateurs universels BORA
- Installation d'un ventilateur complémentaire pour les conduites très longues ou complexes
- La hauteur du plan de travail peut être ajustée individuellement
- Profondeur du plan de travail : ≥ 700 mm (raccordement à une section droite : ≥ 650 mm)
- Évacuation de l'air vers la gauche ou vers la droite
- En vertu de sa faible hauteur de montage, le ventilateur peut être installé dans le socle du meuble (ventilateur de socle ULS uniquement)
- Type de montage : affleurant ou par le dessus
- Unité de commande universelle : point central de raccordement pouvant être installé dans le socle, offrant ainsi simplicité et gain de place
- Connexion entre le dispositif aspirant et l'unité de commande universelle par câble de communication CAT 5
- Les tiroirs ou tablettes dans le meuble bas doivent pouvoir être retirés pour des travaux de maintenance et de nettoyage
- Le système de canaux BORA Ecotube est optimisé pour les dispositifs aspirants BORA, assurant un fonctionnement à 100 % et des performances maximales
- Le dispositif aspirant Professional est compatible avec toutes les prises BORA