

**FR** Notice de montage Professional 3.0



004571-10001

# Sommaire

<b>1</b>	<b>Généralités</b>	<b>3</b>
1.1	Validité de la notice d'utilisation et de montage	3
1.2	Responsabilité	3
1.3	Conformité du produit	3
1.4	Protection des données	3
1.5	Représentation des informations	3
1.5.1	Avertissements et remarques de sécurité	3
1.5.2	Illustrations	4
<b>2</b>	<b>Sécurité</b>	<b>5</b>
2.1	Utilisation correcte	5
2.2	Informations de sécurité générales	5
2.3	Informations de sécurité relatives au montage	6
2.3.1	Informations de sécurité relatives au montage du dispositif aspirant	7
2.3.2	Informations de sécurité relatives au montage des tables de cuisson	8
2.4	Informations de sécurité pour la réparation, la maintenance et les pièces de rechange	9
2.5	Informations de sécurité relatives au démontage et à la mise au rebut	9
<b>3</b>	<b>Données techniques</b>	<b>11</b>
3.1	Dispositif aspirant PKA3/PKA3AB	11
3.2	Dispositif aspirant sur table de cuisson avec ventilateur intégré PKAS3/PKAS3AB	11
3.3	Table de cuisson induction à zones continues PKFI3	12
3.4	Table de cuisson induction PKI3	13
3.5	Wok à induction PKIW3	13
3.6	Table de cuisson HiLight 3 feux/2 feux PKC3	14
3.7	Table de cuisson HiLight 3 feux/sauteuse PKCB3	15
3.8	Table de cuisson Hyper 1 feu/2 feux PKCH3	16
3.9	Teppanyaki en acier inoxydable PKT3	17
3.10	Table de cuisson au gaz PKG3	18
3.11	Bouton de commande	18
<b>4</b>	<b>Montage</b>	<b>19</b>
4.1	Instructions générales de montage	19
4.1.1	Fonctionnement du dispositif aspirant en mode évacuation d'air et d'un foyer de combustion alimenté en air intérieur	19
4.2	Vérification du contenu de la livraison	20
4.2.1	Contenu de la livraison du dispositif aspirant	20
4.2.2	Contenu de la livraison des tables de cuisson	20
4.3	Outils et ressources	20
4.4	Instructions de montage	20
4.4.1	Distances de montage	20
4.4.2	Dimensions minimales de montage	21
4.4.3	Plan de travail	21
4.4.4	Meubles de cuisine	21
4.4.5	Informations de montage spécifiques à la table de cuisson à gaz	22
4.4.6	Retour du flux d'air recyclé	22
4.5	Dimensions de découpe	23
4.5.1	Dépassement du plan de travail	23
4.5.2	Montage affleurant	23
4.5.3	Montage en saillie	24
4.6	Montage des boutons de commande	24
4.6.1	Perçage du bandeau pour le dispositif aspirant	24
4.6.2	Perçages du bandeau pour les tables de cuisson	24
4.6.3	Exemples de perçage de bandeau	25
4.6.4	Montage du bouton de commande	25
4.7	Variantes d'agencement PKA3/PKA3AB	26
4.7.1	Conduite droite vers le côté	26
4.7.2	Évacuation vers la gauche	26
4.7.3	Pivotement du cadre de protection à 180°	27
4.8	Montage du dispositif aspirant	27
4.8.1	Ajustement du dispositif aspirant	27
4.8.2	Fixation du dispositif aspirant	28
4.9	Montage du système de canaux	29
4.9.1	Dimensions des raccords de canaux	29
4.9.2	Préparation du montage	30
4.9.3	Raccordement du système de canaux à l'appareil	30
4.9.4	Montage standard PKA3/PKA3AB	30
4.9.5	Placement de l'unité de régulation	31
4.9.6	Installation de ventilateurs supplémentaires	31
4.10	Installation de gaz	31
4.10.1	Aération	31
4.10.2	Raccordement au gaz	31
4.10.3	Mise en place du raccordement au gaz	31
4.10.4	Changement de type de gaz	32
4.11	Monter les tables de cuisson	34
4.11.1	Préparation du dispositif aspirant pour l'utilisation du wok	34
4.11.2	Encastrement de la table de cuisson	34
4.11.3	Montage du teppanyaki en acier inoxydable	35
4.11.4	Montage de la table de cuisson à 180°	35
4.12	Raccordement des contacts de commutation externes	36
4.12.1	Préparation de PKAS3/PKAS3AB	36
4.12.2	Préparation de l'unité de régulation pour PKA3/PKA3AB	36
4.12.3	Préparation des câbles de raccordement pour commutateurs externes	37
4.12.4	Installation du commutateur externe	37
4.13	Raccordements de communication et d'alimentation	39
4.13.1	Raccordement des boutons de commande	39
4.13.2	Connecteurs du dispositif aspirant PKAS3	42
4.13.3	Raccordement du dispositif aspirant PKA3	42
4.13.4	Raccordement de communication entre le dispositif aspirant et les tables de cuisson	43
4.13.5	Raccord électrique	43
4.14	Configuration de base	45
4.14.1	Configuration du gaz	45
4.15	Première mise en service	45
4.15.1	Mise en service de la table de cuisson au gaz	45
4.16	Jointoyage des appareils	45
4.17	Remise à l'utilisateur	45
<b>5</b>	<b>Mise à l'arrêt, démontage et élimination</b>	<b>46</b>
5.1	Mise à l'arrêt	46
5.2	Démontage	46
5.3	Mise au rebut écoresponsable	46
5.3.1	Mise au rebut de l'emballage de transport	46
5.3.2	Mise au rebut des accessoires	46
5.3.3	Mise au rebut des appareils usagés	46

# 1 Généralités

Ce manuel contient des informations importantes pour vous protéger contre les blessures et éviter l'endommagement de l'appareil.

Veillez lire attentivement tout le manuel avant l'installation ou la mise en service de l'appareil.

D'autres documents doivent également être pris en compte. Il est impératif d'observer tous les documents fournis à la livraison.

Le montage, l'installation et la mise en service doivent uniquement être entrepris dans le respect des dispositions légales, prescriptions et normes applicables. Les opérations doivent être réalisées par un technicien qualifié au fait des prescriptions du fournisseur d'énergie locale et en mesure de les observer.

Tous les avertissements et remarques de sécurité ainsi que toutes les instructions de manipulation fournies dans les documents fournis doivent être observés.

## 1.1 Validité de la notice d'utilisation et de montage

Le présent manuel s'applique à plusieurs variantes d'appareil. Aussi est-il possible que certaines caractéristiques s'y trouvant ne s'appliquent pas à votre appareil. Les illustrations contenues dans le présent manuel peuvent varier, dans leurs détails, de certaines variantes et sont à considérer comme étant fournies à titre indicatif. La présente notice est valable pour la gamme de produits Professional 3.0, y compris la variante All Black. Par souci de simplification, la notice d'utilisation n'énumère pas les numéros de référence des variantes.

## 1.2 Responsabilité

La BORA Holding GmbH, BORA Vertriebs GmbH & Co KG, BORA APAC Pty Ltd et la BORA Lüftungstechnik GmbH – ci-après BORA – décline toute responsabilité pour les dommages causés par le non-respect ou la non-observation des documents inclus dans la livraison !

Par ailleurs, BORA n'est pas responsable de dommages issus d'un montage inapproprié et de la non-observation des avertissements et remarques de sécurité !

## 1.3 Conformité du produit

### Directives

Les appareils sont conformes aux directives UE/CE suivantes :

- Directive 2014/30/UE EMV
- Directive « basse tension » 2014/35/UE
- Directive sur l'écoconception 2009/125/CE
- Directive 2011/65/UE RoHS

### Règlements

Les appareils fonctionnant au gaz sont conformes aux règlements UE suivants :

- Règlement (CE) 2016/426 relatif aux appareils brûlant des combustibles gazeux

## 1.4 Protection des données

Pendant son fonctionnement, votre dispositif aspirant enregistre des données pseudonymées, telles que les réglages définis dans le menu, les heures de fonctionnement des différentes unités et le nombre de fonctions sélectionnées. Le dispositif aspirant consigne en outre les pannes de communication et le nombre d'heures de fonctionnement. Les données peuvent uniquement être lues manuellement sur le dispositif aspirant. La décision vous revient en conséquence. Les données enregistrées permettent d'accélérer le diagnostic et la résolution des pannes en cas de dépannage.

## 1.5 Représentation des informations

Des formats, chiffrages, symboles, remarques de sécurité, désignations et abréviations sont utilisés dans le présent manuel afin d'en accélérer l'utilisation et d'éviter les confusions. Le produit décrit dans ces instructions est également appelé « l'appareil » dans le contenu suivant.

Les instructions de manipulation sont marquées par une flèche.

► Les instructions de manipulation doivent toujours être suivies dans l'ordre indiqué.

Les énumérations sont marquées de puces au début de chaque ligne :

- Élément 1
- Élément 2

**i** Les informations visent à vous faire part de particularités dont il vous faut impérativement tenir compte.

### 1.5.1 Avertissements et remarques de sécurité

Les avertissements et remarques de sécurité du présent manuel sont mis en évidence par des pictogrammes et mentions d'avertissement. Les avertissements et remarques de sécurité sont présentés comme suit :

**⚠ DANGER**



Type et origine du danger

Conséquences en cas de non-observation

► Mesures à prendre pour éviter le danger

Ainsi :

- Les symboles d'avertissement mettent en évidence un risque de blessure élevé.
- La mention d'avertissement indique la gravité du danger.

Pictogramme	Mention d'avertissement	Risque
	Danger	Avertit d'une situation directement dangereuse et causant la mort ou des blessures graves en cas de non-observation.
	Avertissement	Avertit d'une situation probablement dangereuse et susceptible de causer la mort ou des blessures graves en cas de non-observation.
	Attention	Avertit d'une situation probablement dangereuse et susceptible de causer la mort ou des blessures graves en cas de non-observation.
	Remarque	Avertit d'une situation potentiellement dangereuse, susceptible de causer des dégâts matériels en cas de non-observation.

Tab. 1.1 Signification des pictogrammes et mentions d'avertissement

## 1.5.2 Illustrations

Toutes les mesures sont indiquées en millimètre.

## 2 Sécurité

Les informations de sécurité fournies précédemment s'appliquent à cet appareil. L'utilisateur est responsable de l'utilisation sûre ainsi que du nettoyage et de l'entretien de l'appareil. Toute utilisation inappropriée risque de conduire à des dégâts matériels ou des blessures.

### 2.1 Utilisation correcte

L'appareil est exclusivement réservé à la préparation de plats dans un cadre domestique.

Cet appareil n'est pas adapté à :

- une utilisation en extérieur ;
- une utilisation à fin de chauffage ;
- le refroidissement, la ventilation ou la déshumidification de pièces ;
- un fonctionnement en installation mobile telle qu'un véhicule automobile, un bateau ou un avion ;
- une commande par minuteur externe ou par système télécommandé (à l'exception de l'arrêt d'urgence du dispositif aspirant) ;
- un fonctionnement à une altitude supérieure à 2 000 m (au-dessus du niveau de la mer) ;
- un fonctionnement avec une hotte aspirante (sur table de cuisson montée)
- un fonctionnement en cas d'installation incomplète.

Toute autre utilisation ou dépassant le cadre des conditions stipulées dans la présente notice est considérée comme non conforme.

**i** BORA décline toute responsabilité pour les dommages dus à un montage incorrect et une utilisation non conforme ou incorrecte.

Toute utilisation abusive est interdite !

### 2.2 Informations de sécurité générales

#### DANGER

##### Risque d'asphyxie avec l'emballage

Les emballages (films, polystyrène, etc.) sont susceptibles de mettre en danger la vie des enfants.

- ▶ Veillez à maintenir les éléments d'emballage hors de la portée des enfants.
- ▶ Les emballages doivent être mis au rebut immédiatement et de manière appropriée.

#### DANGER

##### Risque de décharge électrique ou de blessure en cas de surface endommagée

Les fentes, fissures ou brèches au niveau de la surface de l'appareil (verre endommagé, par exemple), en particulier au niveau de l'unité de commande, risquent d'exposer ou d'endommager l'électronique. Il existe alors un risque d'électrocution. Une surface endommagée représente également un risque de blessure.

- ▶ Ne touchez pas la surface endommagée.
- ▶ Si vous constatez une fente, fissure ou brèche, éteignez immédiatement l'appareil.
- ▶ Déconnectez l'appareil du secteur à l'aide de disjoncteurs, fusibles, coupe-circuits automatiques ou autres dispositifs de protection.
- ▶ Contactez l'équipe BORA Service.

#### AVERTISSEMENT

##### Risque de blessure ou de dommages matériels en cas d'installation d'un composant inapproprié ou de modifications entreprises par l'utilisateur

Les pièces de rechange inappropriées sont susceptibles d'entraîner des risques de blessure ou d'endommagement de l'appareil. Les modifications, ajouts ou retraits de composants sur l'appareil risquent de compromettre la sécurité opérationnelle.

- ▶ Utilisez uniquement des composants d'origine.
- ▶ N'opérez jamais de modifications, de montage additionnel ou de transformation au niveau de l'appareil.

#### AVERTISSEMENT

##### Risque de blessure par endommagement mécanique de l'appareil

Les dommages mécaniques (par ex. casse, déformation, desserrage du joint adhésif, etc.) sur l'appareil ainsi que sur les câbles et les accessoires peuvent entraîner des blessures.

- ▶ Mettez l'appareil hors service.
- ▶ N'essayez pas de réparer ou remplacer par vous-même des composants endommagés.
- ▶ Contactez l'équipe BORA Service.

**ATTENTION****Risque de blessure en cas de chute d'un composant de l'appareil**

Certains composants de l'appareil présentent un risque de blessure en cas de chute.

- ▶ Les composants démontés de l'appareil doivent être posés en position sûre à côté de l'appareil.
- ▶ Assurez-vous qu'aucun composant retiré ne puisse chuter.

**ATTENTION****Risque de blessure en cas de surcharge**

Le transport et le montage d'appareils peuvent causer des blessures à des membres ou au dos en cas de manipulation inappropriée.

- ▶ Il est recommandé de procéder au transport et au montage de l'appareil à deux, dans la mesure du possible.
- ▶ Au besoin, utilisez un appareil d'assistance approprié afin d'éviter les risques de blessure.

**ATTENTION****Dommages causés par une utilisation non conforme**

Les surfaces des appareils ne doivent pas être utilisées comme surface de travail ou d'entreposage. Les appareils risquent de s'en trouver endommagés (en particulier par les objets durs et pointus).

- ▶ N'utilisez pas les appareils en tant que plan de travail ou surface d'entreposage.
- ▶ Tenez les objets durs et pointus à distance des surfaces de l'appareil.

**REMARQUE****Pannes et erreurs**

Des messages d'erreur sont émis en cas de dysfonctionnement ou d'utilisation non conforme.

- ▶ En cas de panne ou d'erreur, observez les instructions fournies dans la section de dépannage.
- ▶ En cas de panne ou erreur non décrite dans la documentation, éteignez l'appareil et contactez l'équipe BORA Service.

**REMARQUE****Dommages sur l'appareil par les animaux domestiques**

Les animaux domestiques peuvent endommager l'appareil ou se blesser eux-mêmes.

- ▶ Les animaux domestiques doivent être maintenus à distance de l'appareil.

**2.3 Informations de sécurité relatives au montage**** DANGER****Risque de blessure en cas de montage erroné**

Le non-respect des instructions de montage peut entraîner des blessures.

- ▶ L'installation et le montage de l'appareil doivent uniquement être effectués par un personnel qualifié, et dans le respect des règlements en vigueur et des prescriptions des fournisseurs d'énergie dans le pays concerné.
- ▶ Toute opération au niveau des composants électriques doit uniquement être réalisée par un électricien qualifié.
- ▶ Toutes les opérations entreprises au niveau de l'appareil doivent être réalisées avec soin et précaution.
- ▶ Avant de remettre l'appareil ou le système à l'utilisateur final, assurez-vous qu'il a été installé correctement.

** DANGER****Risque de décharge électrique en cas d'appareil endommagé**

Un appareil endommagé présente un risque de décharges électriques.

- ▶ Avant le montage de l'appareil, assurez-vous de l'absence de tout dégât visible.
- ▶ Un appareil endommagé ne doit être ni monté ni raccordé.
- ▶ Ne mettez pas en service les appareils endommagés.

**⚠ DANGER****Risque de décharge électrique en cas de mauvaise isolation**

Une mauvaise isolation de la fiche de raccordement des appareils de commutation externes entraîne un danger d'électrocution.

- ▶ Assurez-vous que la fiche de raccordement est sécurisée avec le serre-câble à l'intérieur de l'unité de commande.
- ▶ Assurez-vous que les longueurs de dénudage indiquées sont respectées.

**ATTENTION****Risque de brûlure en cas de placement non optimal des boutons de commande**

En cas de positionnement inadapté des boutons de commande, la manipulation peut présenter un risque de brûlure par contact avec la surface de cuisson.

- ▶ Montez toujours les boutons de commande à des emplacements appropriés afin d'assurer une manipulation pratique et sûre.

**REMARQUE****Domages sur l'appareil en raison d'un mauvais raccordement électrique**

La sécurité électrique de l'appareil ne peut être assurée qu'en cas d'installation et de connexion d'un système de mise à la terre réglementaire.

- ▶ Toute opération au niveau des composants électriques doit uniquement être réalisée par un électricien qualifié.
- ▶ Veillez à la réalisation de cette mesure de sécurité fondamentale. L'appareil doit être adapté à la tension et à la fréquence locales.
- ▶ Vérifiez les données techniques sur la plaque signalétique et, en cas de non-conformité, ne branchez pas l'appareil.
- ▶ Ne raccordez les appareils à l'alimentation électrique qu'après avoir installé le système de canaux et, le cas échéant, le filtre de recyclage.
- ▶ Utilisez uniquement les câbles de raccordement autorisés.

**REMARQUE****Domages sur l'appareil dus à des distances de montage incorrectes**

Le non-respect des distances de montage peut entraîner des dommages sur l'appareil et les meubles de cuisine ainsi que des restrictions de fonctionnement.

- ▶ Lors du montage, observez les espacements minimaux indiqués dans la section Montage.

**2.3.1 Informations de sécurité relatives au montage du dispositif aspirant****⚠ DANGER****Danger de mort par intoxication**

En mode évacuation d'air, le dispositif aspirant aspire l'air de la pièce où il est installé et des pièces voisines. Sans apport d'air suffisant, une dépression se produit. En cas de fonctionnement simultané d'un foyer alimenté en air intérieur, des gaz toxiques risquent d'être aspirés dans la pièce depuis la cheminée ou la fosse de tirage.

- ▶ Assurez-vous que la pièce est toujours suffisamment ventilée.
- ▶ Utilisez uniquement un contacteur approuvé et testé (contacteur de fenêtre, détecteur de sous-pression) et faites valider son installation par un personnel habilité (ramoneur agréé).

**⚠ AVERTISSEMENT****Risque de blessures dû aux mouvements rotatifs de l'hélice du ventilateur**

Lorsque l'hélice du ventilateur est en rotation, il existe un risque de blessure.

- ▶ L'appareil doit uniquement être installé en l'absence de toute tension.
- ▶ Avant la mise en route, reliez les deux côtés du ventilateur au système de canaux.

**ATTENTION****Risque de blessures dû aux mouvements rotatifs de l'hélice du ventilateur**

Si les conduits du système d'évacuation d'air sont courts et sans coude, il est possible de pénétrer dans le compartiment du ventilateur.

- ▶ Prévoyez une grille de protection (disponible comme accessoire) pour les passages de conduite inférieurs à 900 mm.

### 2.3.2 Informations de sécurité relatives au montage des tables de cuisson

**⚠ DANGER****Risque de décharge électrique en cas de câble d'alimentation endommagé**

Un câble d'alimentation endommagé (par exemple lors du montage ou par contact avec une zone de cuisson chaude) peut causer des décharges électriques, parfois fatales.

- ▶ Veillez à ce que le câble de raccordement ne soit pas coincé ni endommagé.
- ▶ Assurez-vous qu'aucun conducteur électrique n'entre en contact avec les zones de cuisson chaudes.

**⚠ DANGER****Risque de décharge électrique en cas de mauvais raccordement au secteur**

Un branchement incorrect de l'appareil à l'alimentation électrique peut causer un risque d'électrocution.

- ▶ Assurez-vous que l'appareil est raccordé à l'alimentation électrique par un branchement sûr.
- ▶ Assurez-vous que l'appareil est raccordé à un système de mise à la terre réglementaire.
- ▶ Assurez-vous que l'installation est équipée d'un dispositif permettant la déconnexion intégrale du réseau électrique avec une ouverture d'au moins 3 mm sur tous les pôles (disjoncteurs, fusibles, coupe-circuits automatiques ou autres dispositifs de protection).

**⚠ DANGER****Risque d'explosion et d'asphyxie par le gaz**

Un dégagement de gaz peut entraîner une explosion, causant ainsi de graves blessures et dommages, ou une asphyxie.

- ▶ Maintenez les sources d'ignition (flammes nues, corps de chauffe) à distance et n'actionnez aucun briquet ou interrupteur d'appareil électrique.
- ▶ Ne retirez aucune fiche des prises (risque de formation d'une étincelle).
- ▶ Coupez immédiatement l'arrivée de gaz et faites disjoncter l'installation électrique de la maison.
- ▶ Ouvrez les portes et fenêtres afin de ventiler la maison.
- ▶ Colmatez immédiatement les zones de fuite de manière étanche.
- ▶ Avant de raccorder l'appareil, vérifiez que sa configuration est conforme aux conditions d'alimentation locales (type de gaz et pression).

**⚠ AVERTISSEMENT****Risque de brûlure en cas de mauvais placement des boutons de commande**

Si les boutons de commande ne sont pas installés conformément à la notice de montage, ils risquent de chauffer. Le contact avec les boutons de commande chauds peut conduire à des brûlures.

- ▶ Les boutons de commande doivent être montés à au moins 10 cm du bord de la table de cuisson.
- ▶ Si l'espace minimal de 10 cm ne peut pas être observé, des mesures structurelles doivent être mises en œuvre pour assurer la protection thermique des boutons de commande.



**⚠ AVERTISSEMENT****Risque de blessure en cas de mauvaise installation du gaz**

Le non-respect des instructions pour l'installation du gaz peut entraîner des blessures.

- ▶ L'installation du gaz, le montage de l'appareil, le remplacement des buses de gaz, ou encore le changement du type de gaz et de la pression, doivent uniquement être opérés par un personnel qualifié et habilité, et dans le respect des règlements en vigueur et des prescriptions des fournisseurs d'énergie dans le pays concerné.
- ▶ Observez les informations spéciales relatives au changement du type de gaz et de la pression et, pour le remplacement des buses de gaz, les indications fournies dans le tableau des buses (voir mode d'emploi).
- ▶ Les tables de cuisson au gaz BORA doivent uniquement être utilisées avec des dispositifs aspirants BORA.

## 2.4 Informations de sécurité pour la réparation, la maintenance et les pièces de rechange

**⚠ DANGER****Risque de blessures lors de travaux de réparations**

Le manque de compétences peut entraîner des blessures lors des travaux de réparation.

- ▶ Les opérations de réparation et de maintenance doivent uniquement être effectuées par un personnel qualifié, dans le respect des règlements en vigueur et des prescriptions des fournisseurs d'énergie dans le pays concerné.
- ▶ Débranchez l'appareil de l'alimentation électrique en vous assurant qu'il ne puisse pas être rebranché.
- ▶ Toute opération au niveau des composants électriques doit uniquement être réalisée par un électricien qualifié.
- ▶ Un câble d'alimentation endommagé doit être remplacé par un câble d'alimentation approprié.

**⚠ AVERTISSEMENT****Risque de blessure ou d'endommagement en cas de réparation inappropriée**

Les pièces de rechange inappropriées sont susceptibles d'entraîner des risques de blessure ou d'endommagement de l'appareil. Les modifications, ajouts ou retraits de composants sur l'appareil risquent de compromettre la sécurité opérationnelle.

- ▶ En cas de réparation, utilisez toujours des pièces de rechange d'origine.
- ▶ N'opérez jamais de modifications, de montage additionnel ou de transformation au niveau de l'appareil.

**ATTENTION****Risque de blessures lors de la réparation d'appareils à gaz**

Le manque de compétences peut entraîner des blessures lors du démontage.

- ▶ Toute opération au niveau du raccordement de gaz doit uniquement être effectuée par un personnel qualifié et habilité, dans le respect des règlements en vigueur et des prescriptions des fournisseurs d'énergie dans le pays concerné.

## 2.5 Informations de sécurité relatives au démontage et à la mise au rebut

**⚠ DANGER****Risque de blessures lors du démontage**

Le manque de compétences peut entraîner des blessures lors du démontage.

- ▶ Le démontage doit uniquement être effectué par un personnel qualifié, dans le respect des règlements en vigueur et des prescriptions des fournisseurs d'énergie dans le pays concerné.
- ▶ Débranchez l'appareil de l'alimentation électrique en vous assurant qu'il ne puisse pas être rebranché.
- ▶ Toute opération au niveau des composants électriques doit uniquement être réalisée par un électricien qualifié.

** DANGER****Risque de décharge électrique en cas de mauvais débranchement**

Des risques d'électrocutions sont susceptibles d'apparaître en cas de débranchement incorrect de l'appareil de l'alimentation électrique.

- ▶ Débranchez l'appareil de l'alimentation électrique en vous assurant qu'il ne puisse pas être rebranché.
- ▶ L'absence de tension au niveau de l'appareil doit être vérifiée à l'aide d'un appareil de mesure approprié.
- ▶ Évitez de toucher les contacts nus de l'unité électronique. Ceux-ci peuvent contenir des charges résiduelles.

** DANGER****Risque de décharge électrique par charge résiduelle**

Les composants électroniques de l'appareil peuvent contenir une charge résiduelle et causer une décharge électrique.

- ▶ Ne touchez pas les contacts à nu.

**ATTENTION****Risque de blessures lors du démontage d'appareils à gaz**

Le manque de compétences peut entraîner des blessures lors du démontage.

- ▶ Toute opération au niveau du raccordement de gaz doit uniquement être effectuée par un personnel qualifié et habilité, dans le respect des règlements en vigueur et des prescriptions des fournisseurs d'énergie dans le pays concerné.

## 3 Données techniques

### 3.1 Dispositif aspirant PKA3/ PKA3AB

Paramètre	Valeur
Tension d'alimentation	220 - 240 V
Fréquence	50 - 60 Hz
Puissance absorbée (ventilateur universel supplémentaire compris)	550 W
Dimensions (largeur x profondeur x hauteur)	482 x 540 x 176 mm
Poids (accessoires et emballage compris)	9,25 kg
<b>Dispositif aspirant</b>	
Niveaux de puissance	1 - 9, P

Tab. 3.1 Données techniques PKA3/PKA3AB

#### Dimensions PKA3/PKA3AB

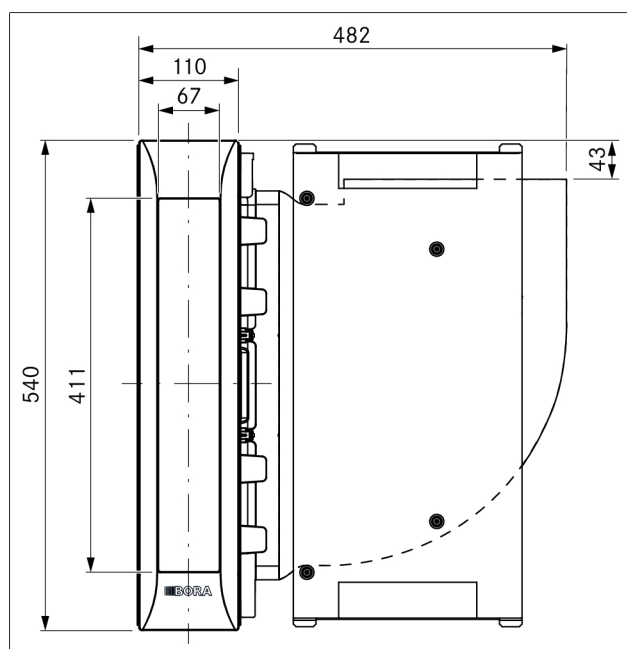


Fig. 3.1 Dimensions PKA3/PKA3AB - Vue de dessus

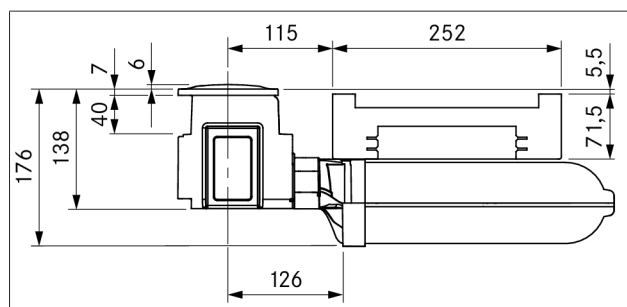


Fig. 3.2 Dimensions PKA3/PKA3AB - Vue de devant

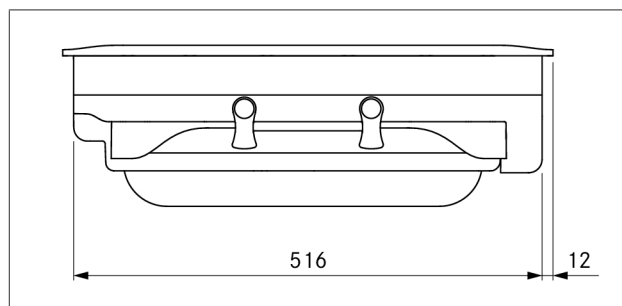


Fig. 3.3 Dimensions PKA3/PKA3AB - Vue latérale

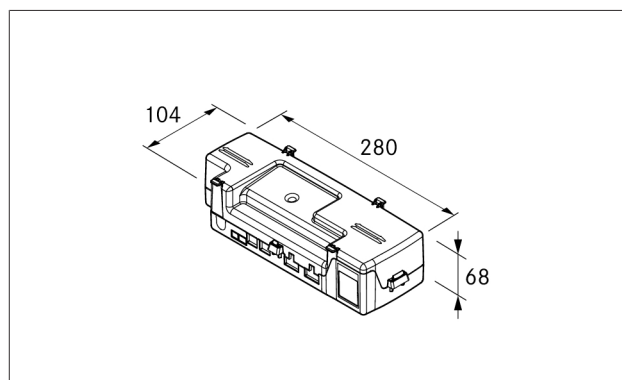


Fig. 3.4 Dimensions de l'unité de régulation

### 3.2 Dispositif aspirant sur table de cuisson avec ventilateur intégré PKAS3/PKAS3AB

Paramètre	Valeur
Tension d'alimentation	220 - 240 V
Fréquence	50 - 60 Hz
Puissance absorbée (ventilateur universel supplémentaire compris)	550 W
Dimensions (largeur x profondeur x hauteur)	468 x 540 x 199 mm
Poids (accessoires et emballage compris)	12,5 kg
<b>Dispositif aspirant</b>	
Niveaux de puissance	1 - 9, P

Tab. 3.2 Données techniques PKAS3/PKAS3AB

## Dimensions PKAS3/PKAS3AB

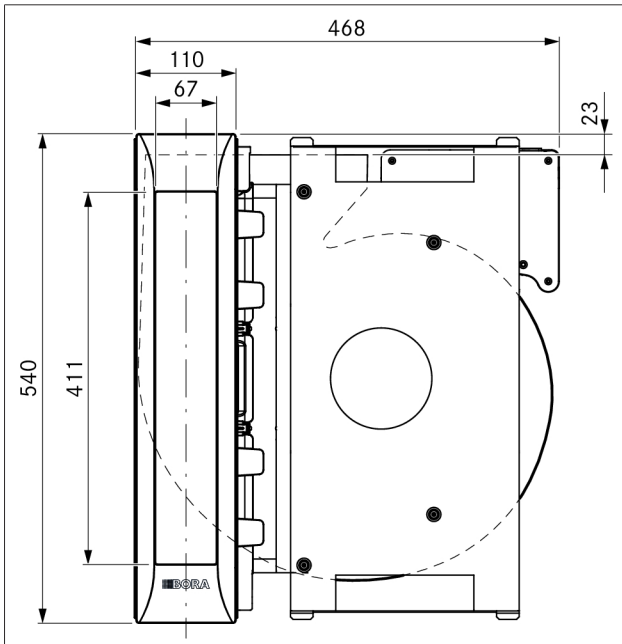


Fig. 3.5 Dimensions PKAS3/PKAS3AB - Vue de dessus

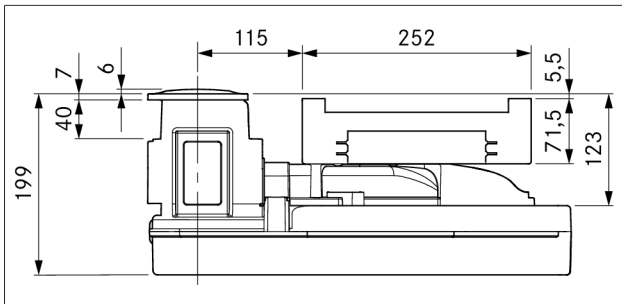


Fig. 3.6 Dimensions PKAS3/PKAS3AB - Vue de devant

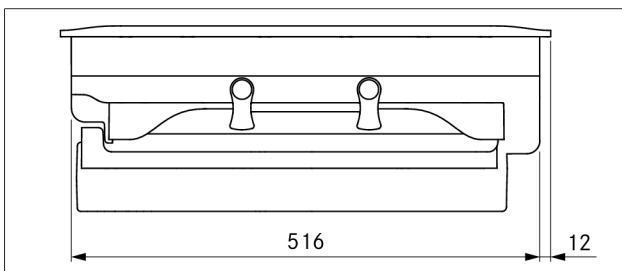


Fig. 3.7 Dimensions PKAS3/PKAS3AB - Vue latérale

## 3.3 Table de cuisson induction à zones continues PKFI3

Paramètre	Valeur
Tension d'alimentation	220 - 240 V
Fréquence	50 - 60 Hz
Puissance absorbée	3 680 W
Protection par fusible	1 x 16 A
Dimensions table de cuisson	370 x 540 x 52 mm
Poids (accessoires et emballage compris)	8,1 kg
Table de cuisson	
Niveaux de puissance	1 - 9, P
Niveaux de maintien au chaud	3
Dimensions zone de cuisson avant	230 x 230 mm
Puissance zone de cuisson avant	2 100 W
Puissance zone de cuisson avant niveau Power	3 680 W
Dimensions zone de cuisson arrière	230 x 230 mm
Puissance zone de cuisson arrière	2 100 W
Puissance zone de cuisson arrière niveau Power	3 680 W
Consommation d'énergie (avec dimension de récipient normalisée)	
Zone de cuisson avant (150 mm)	185,0 Wh/kg
Zone de cuisson arrière (180 mm)	176,5 Wh/kg
Zones continues (210 mm)	204,4 Wh/kg
Total (moyenne)	188,6 Wh/kg

Tab. 3.3 Données techniques PKFI3

## Dimensions PKFI3

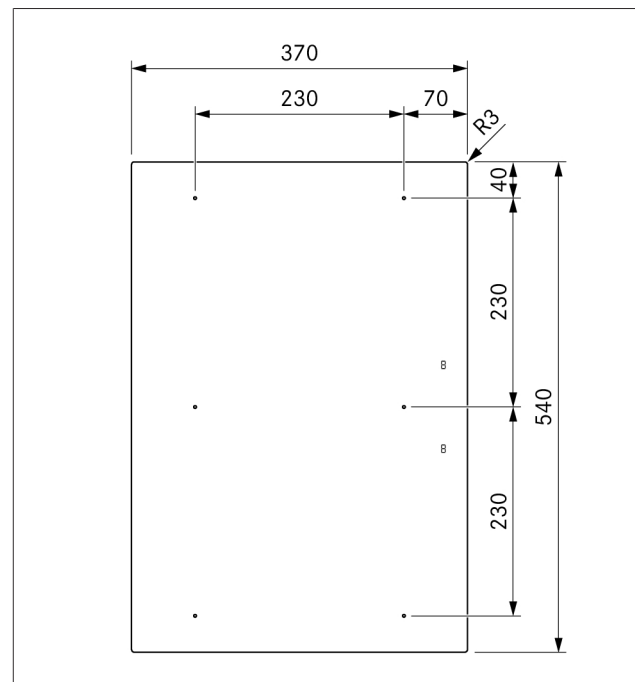


Fig. 3.8 Dimensions PKFI3 - Vue de dessus

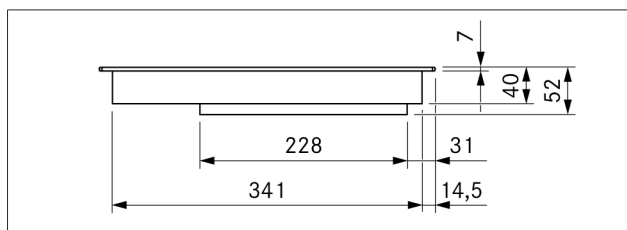


Fig. 3.9 Dimensions PKF13 - Vue de devant

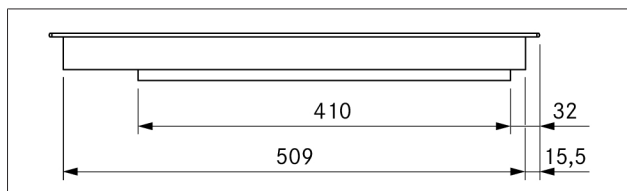


Fig. 3.10 Dimensions PKF13 - Vue latérale

### 3.4 Table de cuisson induction PKI3

Paramètre	Valeur
Tension d'alimentation	220 - 240 V
Fréquence	50 - 60 Hz
Puissance absorbée	3 680 W
Protection par fusible	1 x 16 A
Dimensions table de cuisson	370 x 540 x 52 mm
Poids (accessoires et emballage compris)	8,0 kg
Table de cuisson	Valeur
Niveaux de puissance	1 - 9, P
Niveaux de maintien au chaud	3
Dimensions zone de cuisson avant	Ø 230 mm
Puissance zone de cuisson avant	2 300 W
Puissance zone de cuisson avant niveau Power	3 680 W
Dimensions zone de cuisson arrière	Ø 165 mm
Puissance zone de cuisson arrière	1 400 W
Puissance zone de cuisson arrière niveau Power	2 200 W
Consommation d'énergie (avec dimension de récipient normalisée)	
Zone de cuisson avant (240 mm)	162,7 Wh/kg
Zone de cuisson arrière (180 mm)	169,3 Wh/kg
Total (moyenne)	166,0 Wh/kg

Tab. 3.4 Données techniques PKI3

### Dimensions PKI3

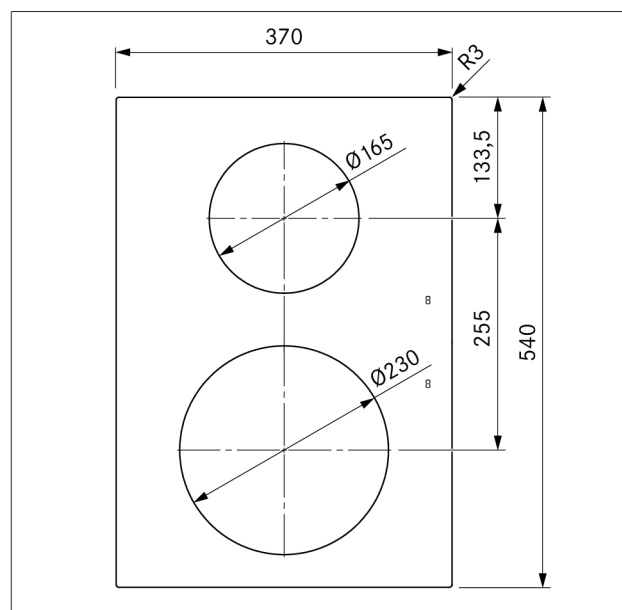


Fig. 3.11 Dimensions PKI3 - Vue de dessus

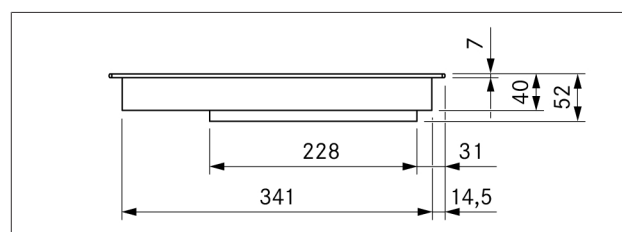


Fig. 3.12 Dimensions PKI3 - Vue de devant

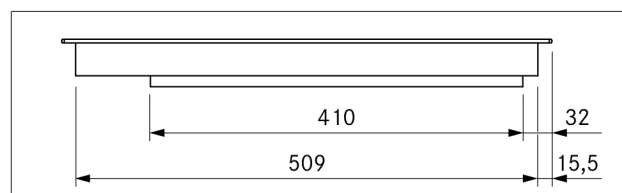


Fig. 3.13 Dimensions PKI3 - Vue latérale

### 3.5 Wok à induction PKIW3

Paramètre	Valeur
Tension d'alimentation	220 - 240 V
Fréquence	50 - 60 Hz
Puissance absorbée	3 000 W
Protection par fusible	1 x 16 A
Dimensions table de cuisson	370 x 540 x 128 mm
Poids (accessoires et emballage compris)	9,5 kg
Table de cuisson	
Niveaux de puissance	1 - 9, P
Niveaux de maintien au chaud	3
Dimensions zone de cuisson	Ø 310 mm
Puissance zone de cuisson	2 400 W
Puissance zone de cuisson niveau Power	3 000 W

Tab. 3.5 Données techniques PKIW3

## Dimensions PKIW3

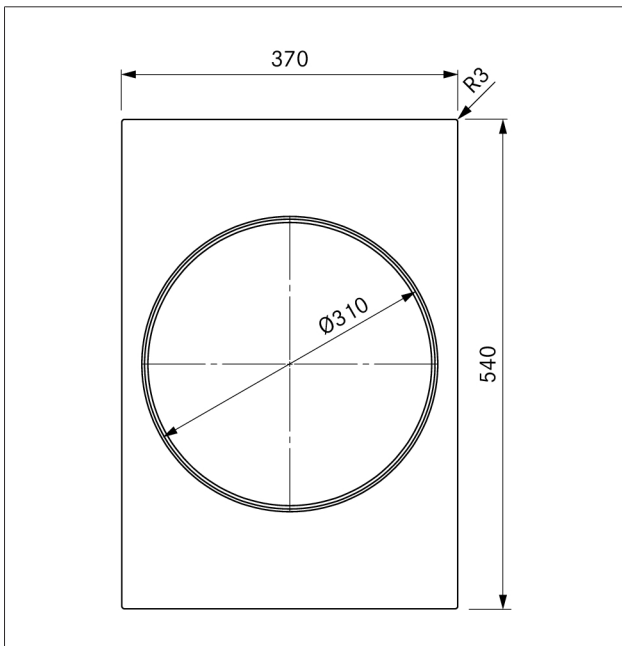


Fig. 3.14 Dimensions PKIW3 - Vue de dessus

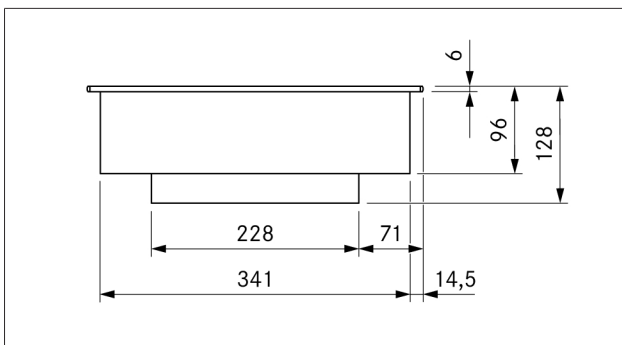


Fig. 3.15 Dimensions PKIW3 - Vue de devant

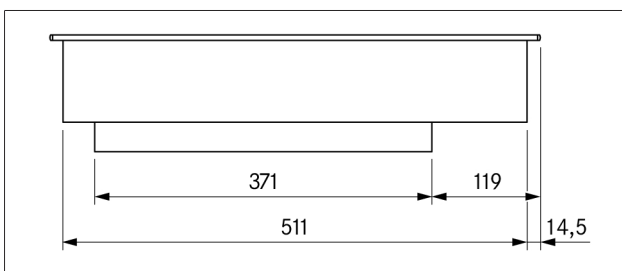


Fig. 3.16 Dimensions PKIW3 - Vue latérale

3.6 Table de cuisson HiLight  
3 feux/2 feux PKC3

Paramètre	Valeur
Tension d'alimentation	380 - 415 V 2N~
Fréquence	50 - 60 Hz
Puissance absorbée	4 400 W
Protection par fusible	2 x 16 A
Dimensions table de cuisson	370 x 540 x 73 mm
Poids (accessoires et emballage compris)	8,7 kg
Table de cuisson	
Niveaux de puissance	1- 9, 2 feux/3 feux
Niveaux de maintien au chaud	3
Dimensions zone de cuisson avant	$\varnothing 120$ mm
Puissance zone de cuisson avant	800 W
Dimensions zone de cuisson avant activation 2 feux	$\varnothing 180$ mm
Puissance zone de cuisson avant activation 2 feux	1 600 W
Dimensions zone de cuisson avant activation 3 feux	$\varnothing 235$ mm
Puissance zone de cuisson avant activation 3 feux	2 500 W
Dimensions zone de cuisson arrière	$\varnothing 120$ mm
Puissance zone de cuisson arrière	800 W
Dimensions zone de cuisson arrière activation 2 feux	$\varnothing 200$ mm
Puissance zone de cuisson arrière activation 2 feux	1 900 W
Consommation d'énergie (avec dimension de récipient normalisée)	
Zone de cuisson avant (240 mm)	180,1 Wh/kg
Zone de cuisson (210 mm) arrière	189,0 Wh/kg
Total (moyenne)	184,6 Wh/kg

Tab. 3.6 Données techniques PKC3

## Dimensions PKC3

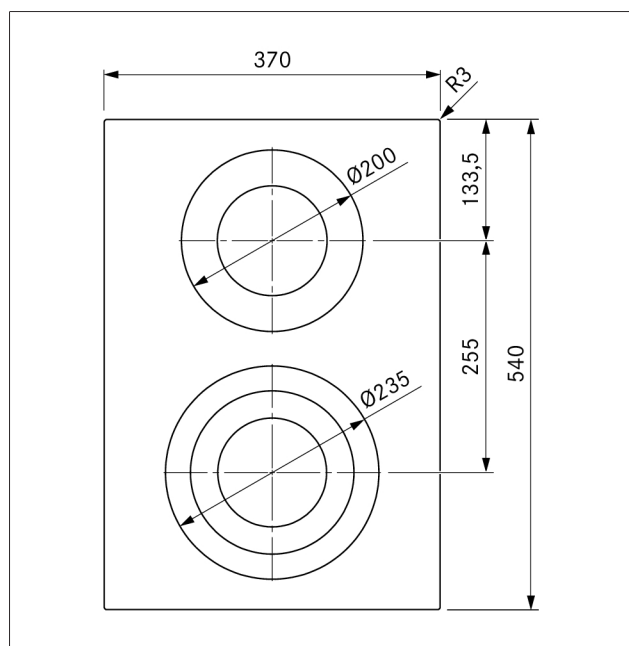


Fig. 3.17 Dimensions PKC3 - Vue de dessus

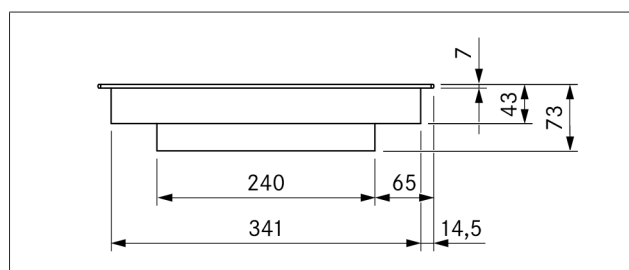


Fig. 3.18 Dimensions PKC3 - Vue de devant

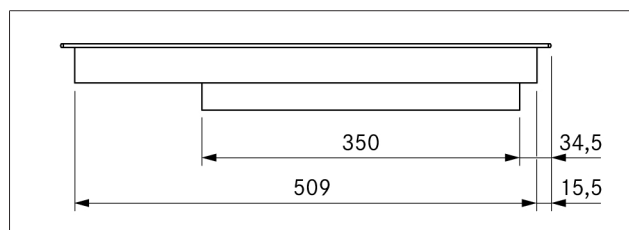


Fig. 3.19 Dimensions PKC3 - Vue latérale

3.7 Table de cuisson HiLight  
3 feux/sauteuse PKCB3

Table de cuisson	Valeur
Tension d'alimentation	380 - 415 V 2N~
Fréquence	50 - 60 Hz
Puissance absorbée	5 100 W
Protection par fusible	2 x 16 A
Dimensions table de cuisson	370 x 540 x 73 mm
Poids (accessoires et emballage compris)	8,9 kg
Table de cuisson	
Niveaux de puissance	1 - 9, 2 feux, 3 feux, sauteuse
Niveaux de maintien au chaud	3
Dimensions zone de cuisson avant	Ø 120 mm
Puissance zone de cuisson avant	800 W
Dimensions zone de cuisson avant activation 2 feux	Ø 180 mm
Puissance zone de cuisson avant activation 2 feux	1 600 W
Dimensions zone de cuisson avant activation 3 feux	Ø 235 mm
Puissance zone de cuisson avant activation 3 feux	2 500 W
Dimensions zone de cuisson arrière	Ø 165 mm
Puissance zone de cuisson arrière	1 500 W
Dimensions zone de cuisson activation sauteuse	290 x 165 mm
Puissance zone de cuisson activation sauteuse	2 600 W
Consommation d'énergie (avec dimension de récipient normalisée)	
Zone de cuisson avant (240 mm)	180,6 Wh/kg
Zone de cuisson arrière (180 mm)	189,5 Wh/kg
Total (moyenne)	185,1 Wh/kg

Tab. 3.7 Données techniques PKCB3

## Dimensions PKCB3

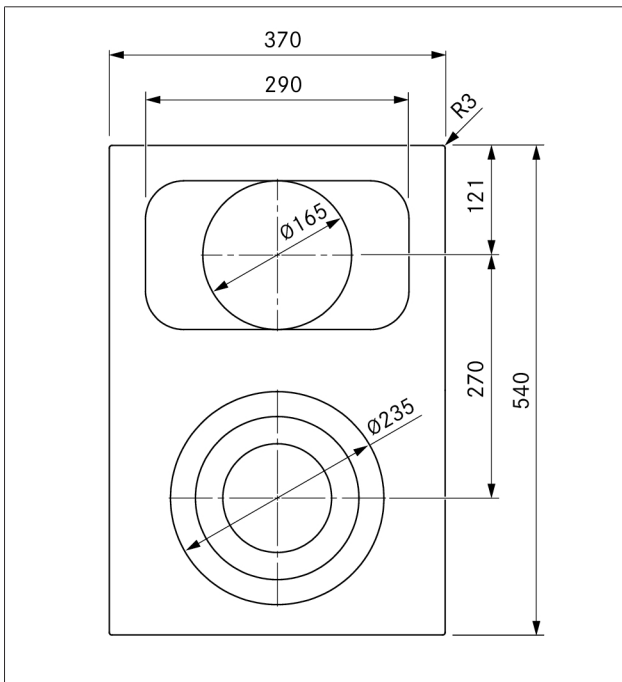


Fig. 3.20 Dimensions PKCB3 - Vue de dessus

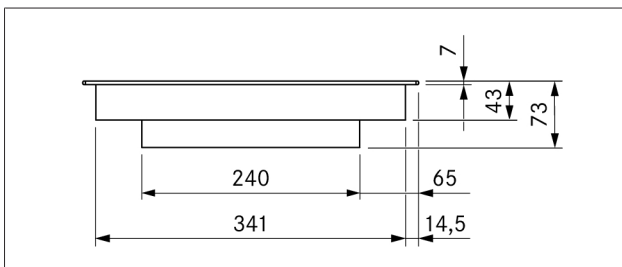


Fig. 3.21 Dimensions PKCB3 - Vue de devant

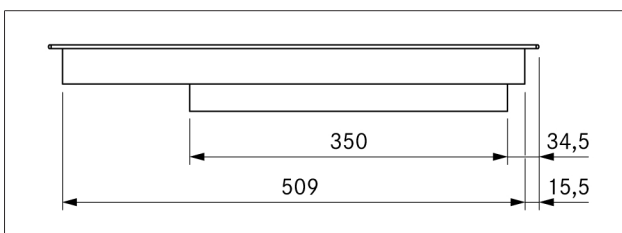


Fig. 3.22 Dimensions PKCB3 - Vue latérale

3.8 Table de cuisson Hyper 1 feu/  
2 feux PKCH3

Paramètre	Valeur
Tension d'alimentation	380 - 415 V 2N~
Fréquence	50 - 60 Hz
Puissance absorbée	5 100 W
Protection par fusible	2 x 16 A
Dimensions table de cuisson	370 x 540 x 73 mm
Poids (accessoires et emballage compris)	8,7 kg
Table de cuisson	
Niveaux de puissance	1 - 9, niveau Hyper, activation 2 feux
Niveaux de maintien au chaud	3
Dimensions zone de cuisson avant	$\varnothing 235$ mm
Puissance zone de cuisson avant	2 100 W
Puissance niveau Hyper	3 200 W
Dimensions zone de cuisson arrière	$\varnothing 120$ mm
Puissance zone de cuisson arrière	800 W
Dimensions zone de cuisson arrière activation 2 feux	$\varnothing 200$ mm
Puissance zone de cuisson arrière activation 2 feux	1 900 W
Consommation d'énergie (avec dimension de récipient normalisée)	
Zone de cuisson avant (240 mm)	175,9 Wh/kg
Zone de cuisson (210 mm) arrière	189,1 Wh/kg
Total (moyenne)	182,5 Wh/kg

Tab. 3.8 Données techniques PKCH3

## Dimensions PKCH3

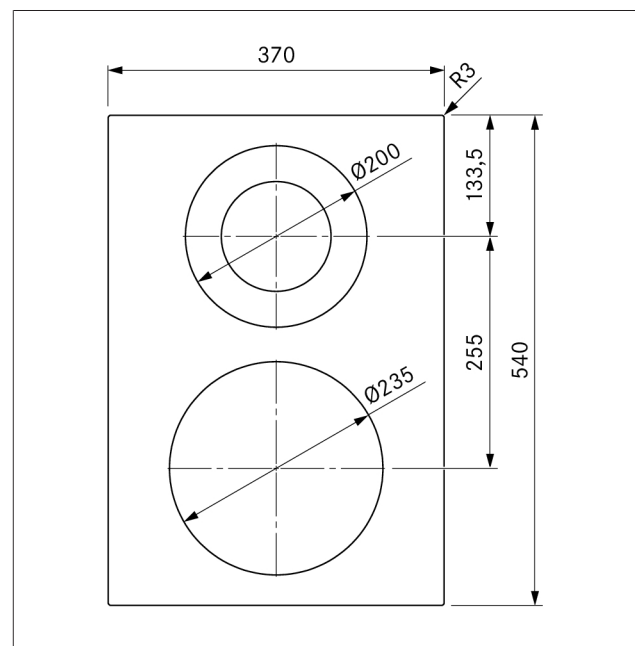


Fig. 3.23 Dimensions PKCH3 - Vue de dessus



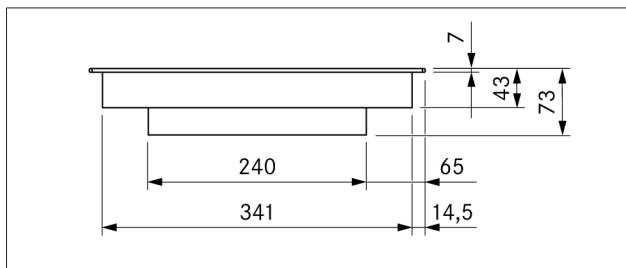


Fig. 3.24 Dimensions PKCH3 - Vue de devant

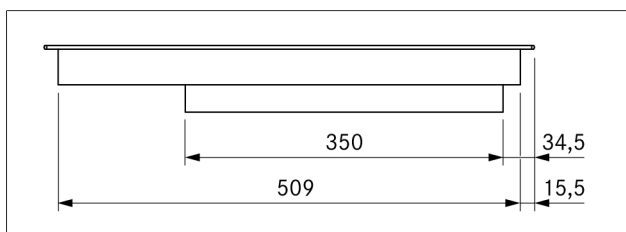


Fig. 3.25 Dimensions PKCH3 - Vue latérale

### 3.9 Teppanyaki en acier inoxydable PKT3

Paramètre	Valeur
Tension d'alimentation	380 - 415 V 2N~
Fréquence	50 - 60 Hz
Puissance absorbée	4 800 W
Protection par fusible	2 x 16 A
Dimensions table de cuisson	370 x 540 x 73 mm
Poids (accessoires et emballage compris)	15,8 kg
<b>Table de cuisson</b>	
Réglage de la température (niveaux de puissance)	80 - 250 °C (250 °C = P)
Dimensions zone de cuisson avant	295 x 230 mm
Puissance zone de cuisson avant	2 400 W
Dimensions zone de cuisson arrière	295 x 230 mm
Puissance zone de cuisson arrière	2 400 W
Plage de réglage de la température	70 - 250 °C

Tab. 3.9 Données techniques PKT3

#### Dimensions PKT3

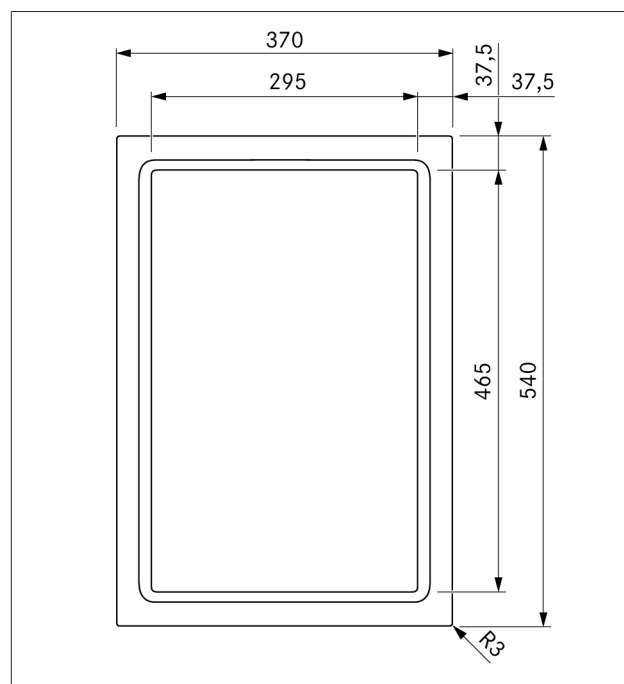


Fig. 3.26 Dimensions PKT3 - Vue de dessus

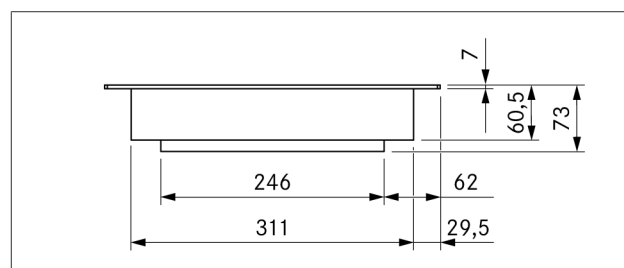


Fig. 3.27 Dimensions PKT3 - Vue de devant

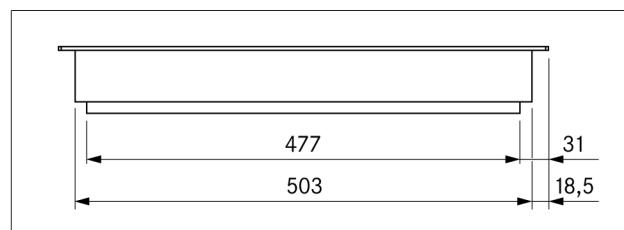


Fig. 3.28 Dimensions PKT3 - Vue latérale

### 3.10 Table de cuisson au gaz PKG3

Paramètre	Valeur
Tension d'alimentation	220 - 240 V
Fréquence	50 - 60 Hz
Puissance totale des brûleurs	5 000 W
Puissance connectée	20 W
Protection par fusible	1 x 0,5 A
Raccordement au gaz	Taroudage 1/2 "
Dimensions table de cuisson	370 x 540 x 73 mm
Dimensions support de récipient brûleur haute puissance	270 x 270 x 25/50 mm
Dimensions support de récipient brûleur normal	235 x 235 x 25/50 mm
Poids (accessoires et emballage compris)	11,5 kg
<b>Table de cuisson</b>	
Niveaux de puissance	1 - 9, P
Niveaux de maintien au chaud	3
Brûleur haute puissance	800 - 3 000 W
Brûleur normal	550 - 2 000 W
Puissances connectées nominales totales table de cuisson G20/20 mbar :	5 000 kW / 0,449 m <sup>3</sup> /h
<b>Consommation énergétique table de cuisson G20/20 mbar</b>	
Brûleur haute puissance	60,0 %
Brûleur normal	60,0 %
Zones continues	60,0 %

Tab. 3.10 Données techniques PKG3

#### Dimensions PKG3

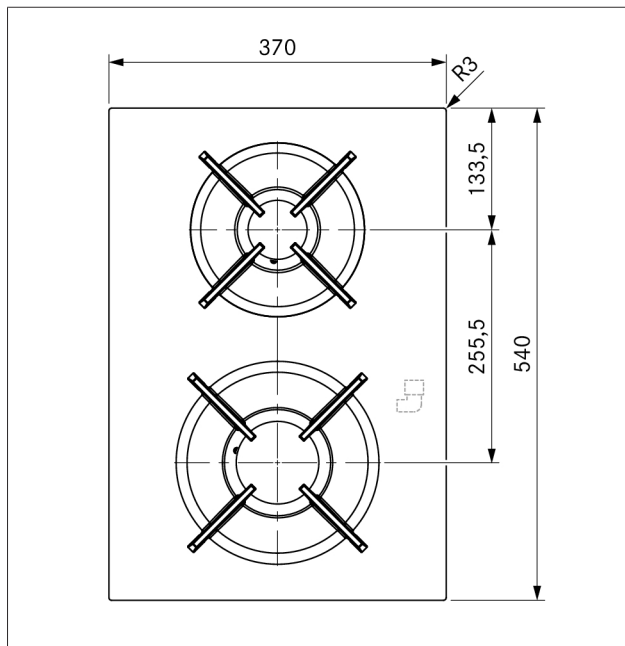


Fig. 3.29 Dimensions PKG3 - Vue de dessus

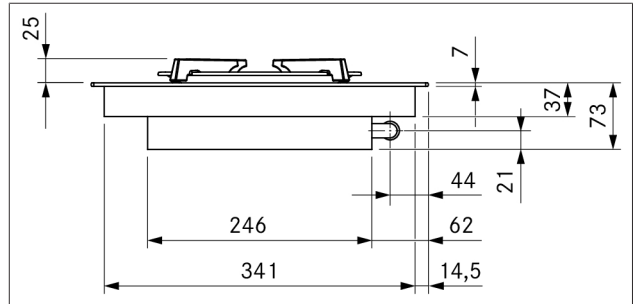


Fig. 3.30 Dimensions PKG3 - Vue de devant

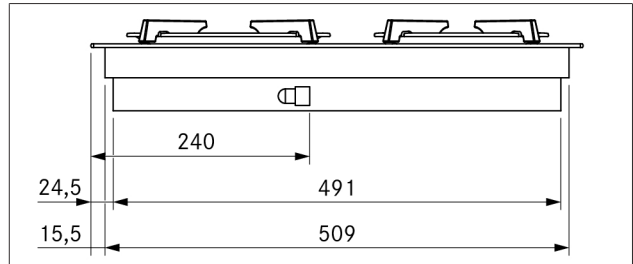


Fig. 3.31 Dimensions PKG3 - Vue latérale

### 3.11 Bouton de commande

Paramètre	Valeur
Dimensions (largeur x profondeur x hauteur)	Ø 49 mm x 92 mm

Tab. 3.11 Données techniques bouton de commande

#### Dimensions du bouton de commande

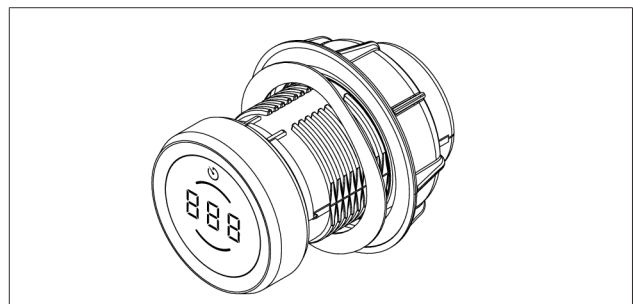


Fig. 3.32 Bouton de commande

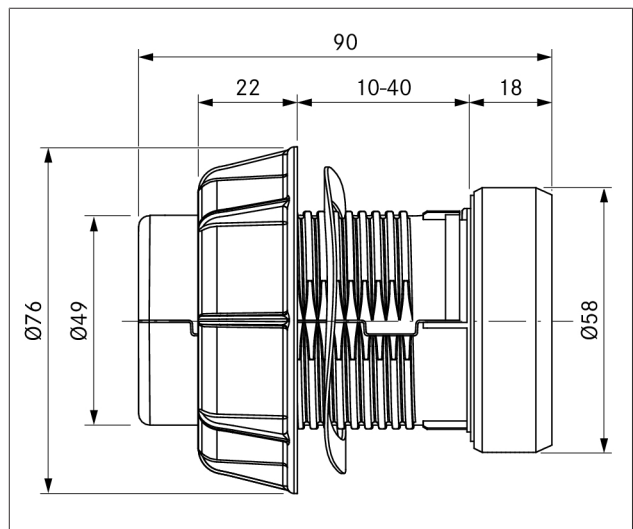


Fig. 3.33 Dimensions du bouton de commande

## 4 Montage

- ▶ Respectez tous les avertissements et remarques de sécurité (voir "2 Sécurité").
- ▶ Respectez les notices du fabricant livrées avec les équipements.

### 4.1 Instructions générales de montage

- i** Ne pas monter l'appareil au-dessus d'appareil frigorifique, d'un lave-vaisselle, d'une cuisinière, d'un four ou d'une machine à laver ou un sèche-linge.
- i** La surface des plans de travail et des finitions murales doit être constituée de matériau résistant à la chaleur (jusqu'à environ 100°C).
- i** Les découpes de plans de travail doivent être vitrifiées avec des produits adaptés contre l'humidité et éventuellement dotées d'une isolation thermique.
- i** Les appareils externes doivent uniquement être raccordés aux connecteurs prévus à cet effet sur le dispositif aspirant.
- i** Les sources lumineuses fortes et directement orientées sur l'appareil peuvent conduire à des différences de couleur entre les appareils et doivent être évitées.

#### Instructions générales de montage pour les tables de cuisson

- ▶ Veillez à assurer une alimentation en air suffisante en dessous de la table de cuisson.
- i** Afin de bénéficier des meilleures performances sur le long terme, une ventilation suffisante doit être assurée sous les tables de cuisson.
- i** Les performances des tables de cuisson sont altérées et les plaques risquent de surchauffer lorsque l'air chaud sous la table de cuisson ne peut pas être évacué.
- i** En cas de surchauffe, la puissance de la table de cuisson est réduite ou l'appareil est entièrement mis à l'arrêt.
- i** Si une plaque de protection des câbles est planifiée en dessous de l'appareil, il est nécessaire de s'assurer que celle-ci n'entrave pas la ventilation de la table de cuisson.

#### Restriction de fonctionnement en cas d'utilisation des tables de cuisson sans dispositif aspirant

En cas d'utilisation des tables de cuisson sans dispositif aspirant, seules des fonctionnalités réduites sont disponibles. Les fonctions suivantes ne sont pas disponibles :

- Fonctions système
  - Fonction de pause
  - Minuteur
  - Sécurité enfant
- Tous les réglages/fonctions du menu de configuration

### 4.1.1 Fonctionnement du dispositif aspirant en mode évacuation d'air et d'un foyer de combustion alimenté en air intérieur

- i** La pose du conduit d'évacuation d'air doit être réalisée en conformité avec la législation locale en vigueur.

- i** Assurez-vous que l'alimentation en air est suffisante.

Les foyers de combustion alimentés en air intérieur (par ex. : chauffage au gaz, au fioul, au bois ou au charbon, chauffe-eau instantané, ballon d'eau chaude) consomment l'air de la pièce où ils sont installés et rejettent les gaz de combustion à l'air libre par un conduit d'évacuation (cheminée, par exemple).

En mode évacuation d'air, le dispositif prélève de l'air ambiant dans la pièce où il est installé et dans les pièces voisines. Sans apport d'air suffisant, une dépression se produit. Les gaz toxiques présents dans la cheminée ou le conduit d'évacuation sont ainsi réaspirés dans les pièces d'habitation.

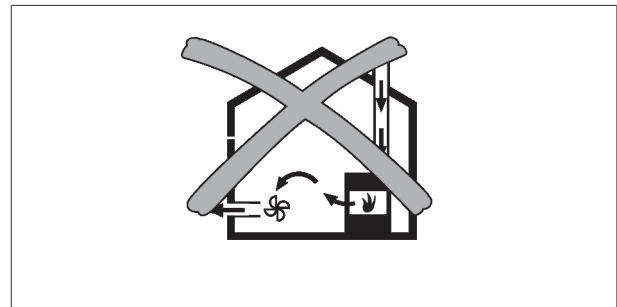


Fig. 4.1 Montage à évacuation de l'air - non autorisé

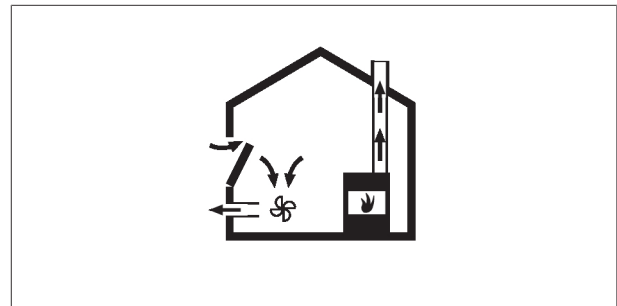


Fig. 4.2 Montage à évacuation de l'air - correct

- ▶ Lors du fonctionnement simultané du dispositif aspirant en présence d'un foyer de combustion dans la pièce, assurez-vous que :
  - la dépression maximale s'élève à 4 Pa (4 x 10<sup>-5</sup> bar) ;
  - un dispositif technique de sécurité doit toujours être utilisé (par ex. : contacteur de fenêtre, pressostat de basse pression), celui-ci garantissant un apport d'air frais sûr ;
  - l'évacuation d'air n'est pas dirigée dans une cheminée utilisée pour les gaz de combustion d'appareils fonctionnant au gaz ou avec d'autres combustibles ;
  - le montage est contrôlé et homologué par un monteur qualifié et agréé (un ramoneur, par exemple).

- en cas d'utilisation d'un contacteur de fenêtre, n'utiliser que des appareils conformes aux exigences des normes CEI 60730-1:2013 et AMD1:2015, ou EN 60730-1:2016 (ou toute version plus récente de la norme CEI ou EN), relatives aux dispositifs de commande de type 2 (par ex. contacteur de fenêtre UFKS).

**i** Le contacteur de fenêtre ne doit pas être installé de sorte à séparer l'unité de régulation de l'alimentation électrique (séparation de phases). Le raccordement doit obligatoirement passer par l'interface Home In.

**i** Si l'aspiration sur table de cuisson est exclusivement destinée au mode recyclage d'air, il peut être envisagé d'installer un feu ouvert sans prendre de mesures techniques de sécurité supplémentaires.

## 4.2 Vérification du contenu de la livraison

### Vérification du contenu de la livraison

- ▶ Vérifiez si le contenu de la livraison est complet et non endommagé.
- ▶ Si des éléments de la livraison sont manquants ou endommagés, prévenez immédiatement le Équipe BORA Service.
- ▶ Ne montez jamais un composant endommagé.
- ▶ Éliminez proprement l'emballage de transport (voir "5 Mise à l'arrêt, démontage et élimination").

### 4.2.1 Contenu de la livraison du dispositif aspirant

Contenu de la livraison	Quantité
Notice d'utilisation	1
Notice de montage	1
Dispositif aspirant	1
Jeu de plaques de compensation des hauteurs	1
Pincettes de montage	4
Bouton de commande	1
Filtre à graisse en acier inoxydable	1
Bac de filtre	1
Bac de maintenance	1
Clapet de fermeture	1
Câble d'alimentation	1
Câble de bouton de commande	1
<b>Contenu supplémentaire à la livraison de PKA3/PKA3AB</b>	
Câble de communication CAT 5e	1
Unité de régulation	1
Canal	1
Joint	1

Tab. 4.1 Contenu de la livraison

### 4.2.2 Contenu de la livraison des tables de cuisson

Contenu de la livraison	Quantité
Notice d'utilisation	1
Notice de montage	1
Table de cuisson	1
Jeu de plaques de compensation des hauteurs	1
Vis de fixation	4
Patte de montage	4
Bouton de commande	2
Câble de bouton de commande	2
Câble de communication entre la table de cuisson et le dispositif aspirant	1
<b>Contenu supplémentaire à la livraison du teppanyaki</b>	
Spatule teppan	1
<b>Contenu supplémentaire à la livraison de la table de cuisson à gaz</b>	
Support de récipient en fonte	2
Jeu de buses G20/20 mbar gaz naturel PKGDS2020	1
Pièce de transition cylindrique-conique	1
Joint	1

Tab. 4.2 Contenu de la livraison

## 4.3 Outils et ressources

Pour un montage correct de la table de cuisson, vous avez notamment besoin des outils suivants :

- crayon
- mètre
- perceuse (avec ou sans fil)
- perceuse avec mèche Forstner Ø50 mm
- mastic silicone noir résistant à la chaleur
- tournevis plat
- tournevis/clé à six pans (Torx) 10
- tournevis/clé à six pans (Torx) 20

## 4.4 Instructions de montage

### 4.4.1 Distances de montage

- ▶ Maintenez l'espace requis autour de la découpe du plan de travail.

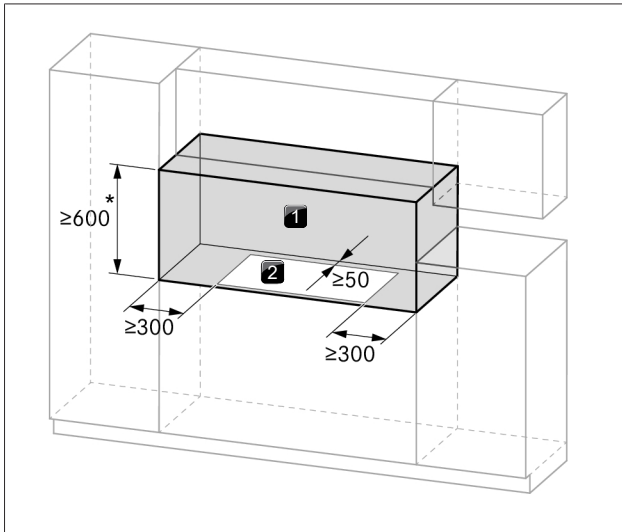


Fig. 4.3 Espace requis

- [1] Espace requis  
 [2] Découpe de plans de travail  
 [\*] 650 mm sur les tables de cuisson au gaz

#### 4.4.2 Dimensions minimales de montage

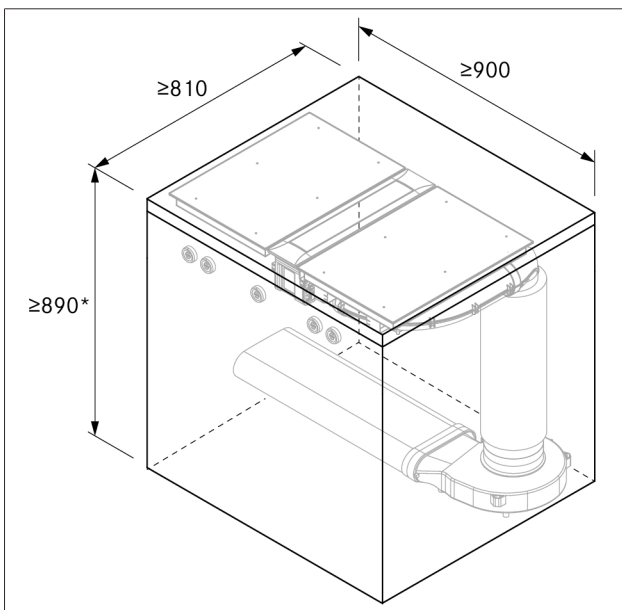


Fig. 4.4 Dimensions minimales de montage pour PKA3/PKA3AB en montage standard

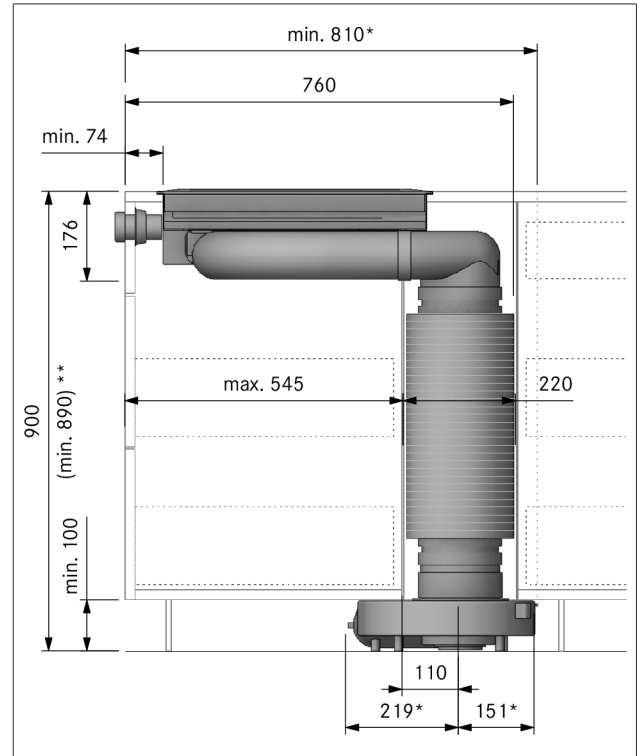


Fig. 4.5 Dimensions de montage de l'appareil PKA3/PKA3AB avec silencieux rond en montage standard

#### 4.4.3 Plan de travail

- ▶ Réalisez la découpe du plan de travail en respectant les dimensions de découpe données.
- ▶ Assurez-vous que les jointures des surfaces découpées sont correctement effectuées.
- ▶ Respectez les indications des fabricants de plans de travail.

#### 4.4.4 Meubles de cuisine

- Au besoin, les traverses du meuble doivent être retirées de la zone de la découpe du plan de travail.
- L'installation d'un fond intermédiaire en dessous de la table de cuisson n'est pas obligatoire. Si une plaque de protection des câbles (fond intermédiaire) est prévue en dessous de l'appareil, les points suivants doivent être pris en compte :
  - La plaque doit pouvoir être retirée pour les opérations de maintenance.
  - Un espacement minimal de 15 mm jusqu'au bord inférieur du dispositif aspirant doit être respecté afin d'assurer une aération suffisante de la table de cuisson.
- Les tiroirs et les tablettes du meuble inférieur doivent être amovibles.
- Pour un montage correct et selon la place disponible, les tiroirs du meuble inférieur doivent être rétrécis.

#### 4.4.5 Informations de montage spécifiques à la table de cuisson à gaz

- i** En considération des dispositions valables s'y rapportant, le raccordement de la table de cuisson à la conduite de gaz doit se faire en aval d'un robinet d'arrêt.
- i** Le raccordement au gaz de la table de cuisson doit être réalisé en usine.
- i** La conduite en tuyau doit être posée de manière à n'être exposée à aucun pliage, ni aucune déformation ou abrasion.
- i** Les raccordements du robinet d'arrêt et de la conduite d'alimentation de gaz doivent être accessibles.
- i** Le régulateur de pression doit être adapté à la pression et au type de gaz utilisés et répondre aux dispositions légales en vigueur.
- i** La conduite en tuyau du raccordement de gaz ne doit pas être en contact avec la fumée ou les buses de fumée d'un four.
- i** Le tuyau ne doit pas être en contact avec les surfaces chaudes de la table de cuisson ou d'autres appareils.

##### Positionnement de la table de cuisson à gaz avec deux dispositifs aspirants

Si la table de cuisson à gaz est utilisée dans une configuration à deux dispositifs aspirants, elle doit être montée sur l'un des côtés. En cas de montage entre les dispositifs aspirants, les flammes risquent d'être perturbées par l'aspiration des deux côtés.

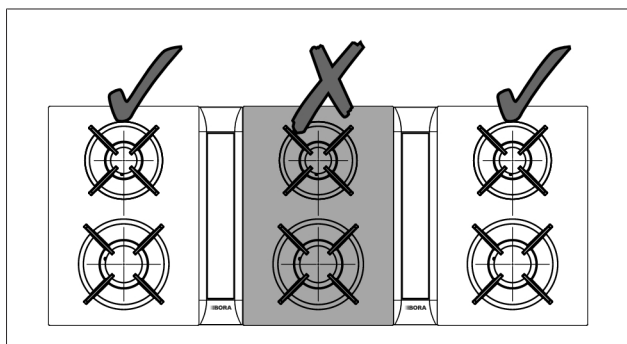


Fig. 4.6 Positionnement table de cuisson à gaz avec deux dispositifs aspirants

##### Alimentation en air de la table de cuisson au gaz

Afin d'assurer une alimentation en air suffisante, il est nécessaire de pratiquer une ouverture minimale de 50 cm<sup>2</sup> dans le bandeau avant du meuble ou 150 cm<sup>2</sup> dans le socle.

- Veillez à assurer une alimentation en air suffisante en dessous de la table de cuisson.

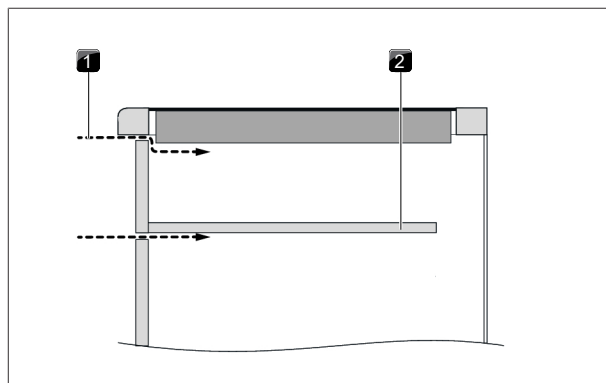


Fig. 4.7 Alimentation en air à l'avant

- [1] Alimentation en air au-dessus du bandeau avant (ouverture  $\geq 50 \text{ cm}^2$ )
- [2] Plaque de protection des câbles (raccourcie)

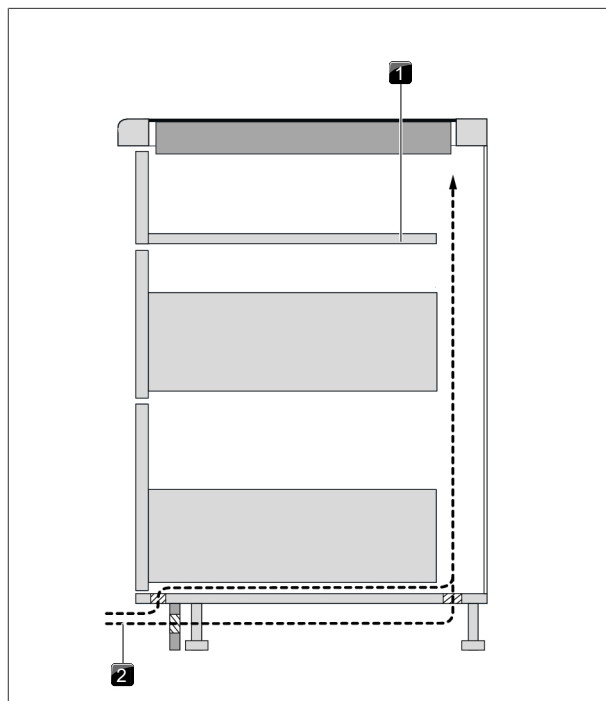


Fig. 4.8 Alimentation en air dans le socle

- [1] Plaque de protection des câbles (raccourcie)
- [2] Alimentation en air au-dessus du socle (ouverture  $\geq 150 \text{ cm}^2$ )

#### 4.4.6 Retour du flux d'air recyclé

Sur les systèmes à recyclage d'air, une ouverture de retour de flux doit être prévue dans le meuble de cuisine pour renvoyer l'air purifié dans la pièce. L'ouverture de retour de flux peut être réalisée en raccourcissant la plinthe du meuble. Un socle à lames présentant au moins l'ouverture minimale appropriée peut également être employé.

- Diminuez les plinthes en hauteur ou pratiquez des ouvertures correspondantes dans le socle.
- La section de l'ouverture de retour de flux doit être réalisée sur  $\geq 500 \text{ cm}^2$  ( $\geq 1\,000 \text{ cm}^2$  pour les appareils à gaz) par dispositif aspirant.

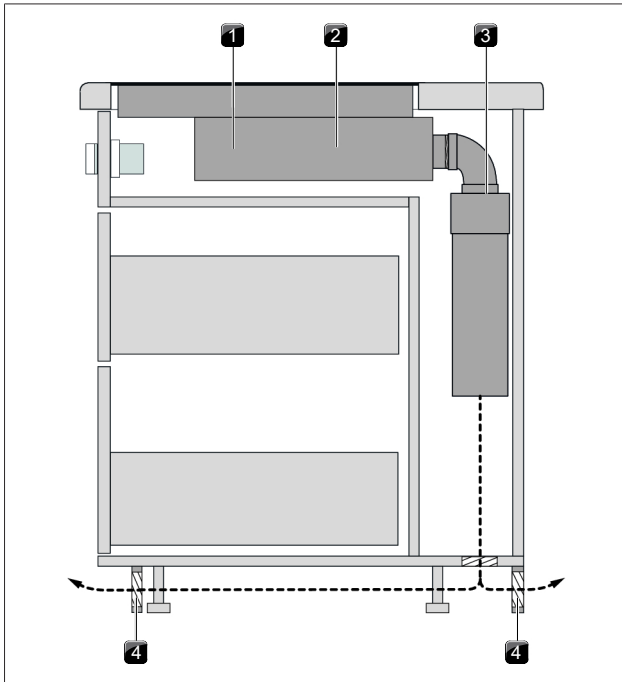


Fig. 4.9 Exemple de planification du recyclage de l'air

- [1] Table de cuisson
- [2] Dispositif aspirant
- [3] Unité de purification de l'air
- [4] Ouverture de retour de flux

Si plusieurs dispositifs aspirants sont installés en mode recyclage d'air, les ouvertures de retour de flux doivent être élargies.  
 Exemple : 2 systèmes de recyclage de l'air =  $2 \times (> 500 \text{ cm}^2)$   
 Exemple : 2 systèmes de recyclage d'air par table de cuisson à gaz =  $2 \times (> 1\,000 \text{ cm}^2)$

**i** En cas d'extinction ou de déviation excessive de la flamme, ou encore de problème de combustion (formation de suie, retour de flamme, etc.), l'ouverture de retour de flux doit être agrandie.

## 4.5 Dimensions de découpe

### 4.5.1 Dépassement du plan de travail

Veillez à prévoir le dépassement  $x$  lors de la découpe du plan de travail. Valable pour les montages affleurants ou en saillie.

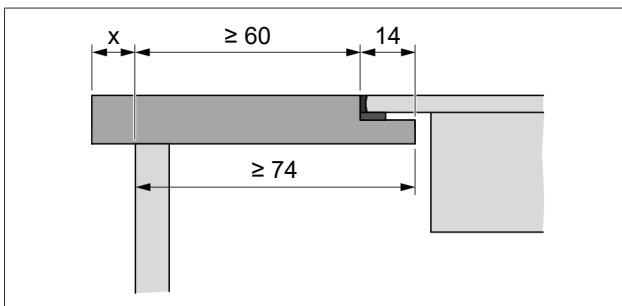


Fig. 4.10 Dépassement du plan de travail

### 4.5.2 Montage affleurant

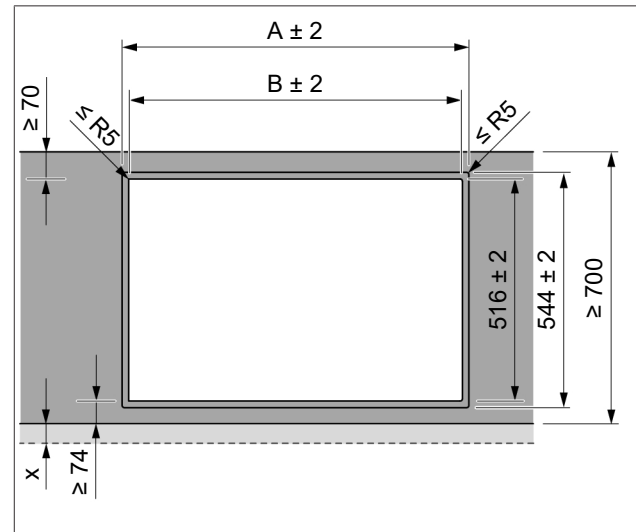


Fig. 4.11 Dimensions de découpe pour montage affleurant

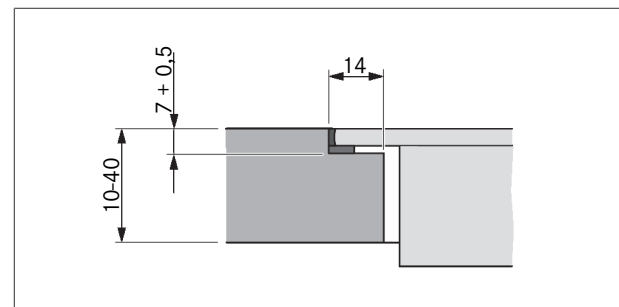


Fig. 4.12 Dimension de rainure pour montage affleurant

Table de cuisson / Dispositif aspirant	A en mm	B en mm
	374	346
	485	457
	856	828
	1 338	1 310
	1 709	1 681

Tab. 4.3 Dimensions de découpe pour combinaisons en montage affleurant

### 4.5.3 Montage en saillie

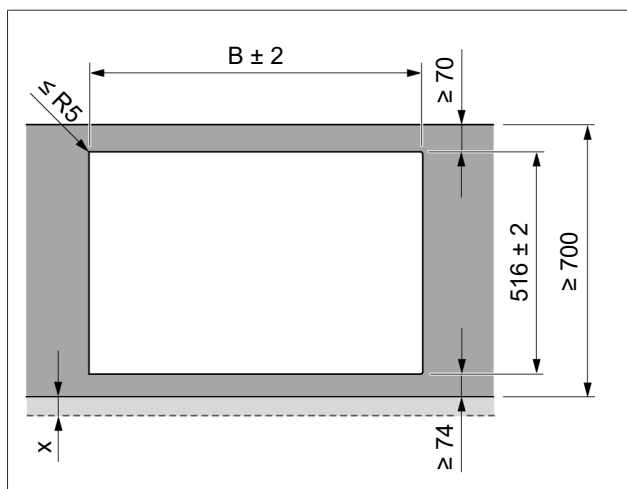


Fig. 4.13 Dimensions de découpe pour montage en saillie

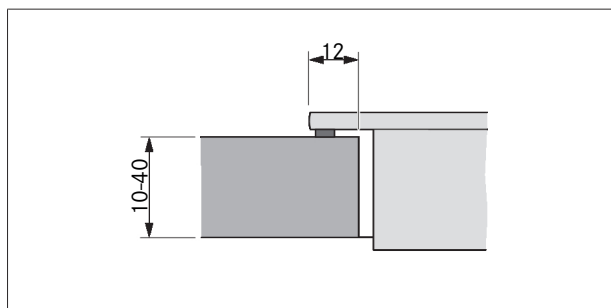


Fig. 4.14 Cote d'appui pour montage en saillie

Table de cuisson / Dispositif aspirant		B en mm
	1/0	346
	1/1	457
	2/1	828
	3/2	1 310
	4/2	1 681

Tab. 4.4 Dimensions de découpe pour combinaisons en montage en saillie

## 4.6 Montage des boutons de commande

► Pré-réalisez tous les perçages afin d'éviter un déchirement du bandeau.

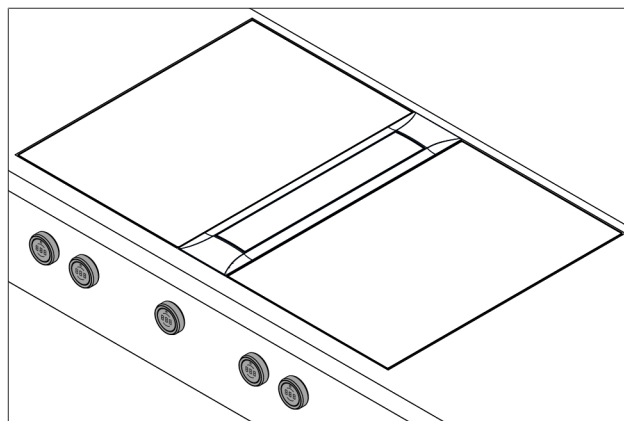


Fig. 4.15 Bouton de commande monté

### 4.6.1 Perçage du bandeau pour le dispositif aspirant

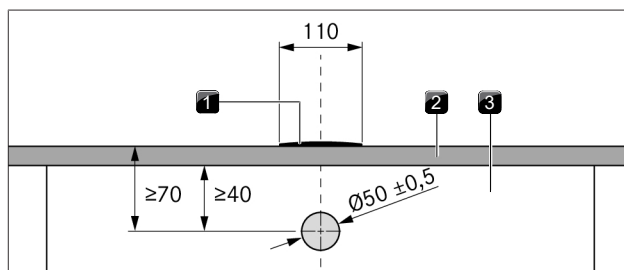


Fig. 4.16 Schéma de perçage du bandeau pour le dispositif aspirant

- [1] Dispositif aspirant
- [2] Plan de travail
- [3] Bandeau

### 4.6.2 Perçages du bandeau pour les tables de cuisson

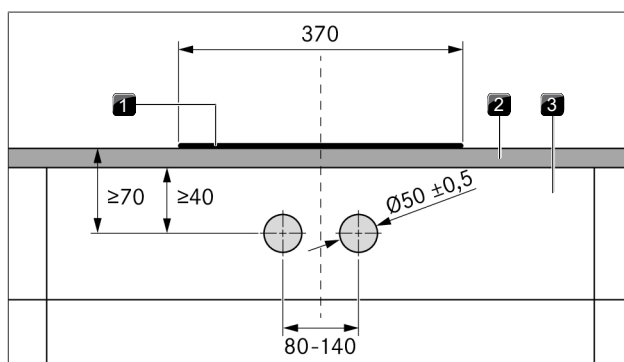


Fig. 4.17 Schéma de perçage du bandeau pour les tables de cuisson

- [1] Table de cuisson
- [2] Plan de travail
- [3] Bandeau



### Wok avec 1 bouton de commande

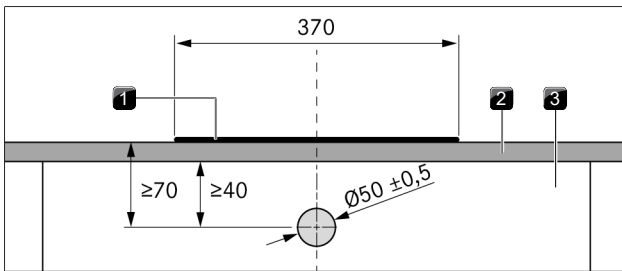


Fig. 4.18 Schéma de perçage du bandeau pour wok à 1 bouton de commande

- [1] Wok PKIW3
- [2] Plan de travail
- [3] Bandeau

### 4.6.3 Exemples de perçage de bandeau

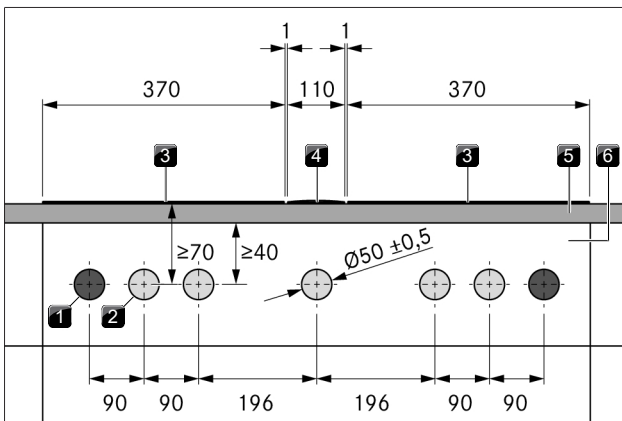


Fig. 4.19 Schéma de perçage du bandeau pour 2 tables de cuisson, 1 dispositif aspirant et 2 prises

- [1] Logement pour prise (2x, à l'extérieur)
- [2] Logement pour bouton de commande (5x)
- [3] Table de cuisson (2x)
- [4] Dispositif aspirant
- [5] Plan de travail
- [6] Bandeau

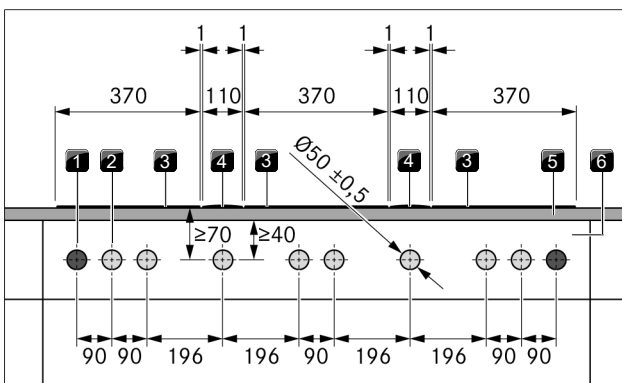


Fig. 4.20 Schéma de perçage du bandeau pour 3 tables de cuisson, 2 dispositifs aspirants et 2 prises

- [1] Logement pour prise (2x, à l'extérieur)
- [2] Logement pour bouton de commande (8x)
- [3] Table de cuisson (3x)
- [4] Dispositif aspirant (2x)
- [5] Plan de travail
- [6] Bandeau

### 4.6.4 Montage du bouton de commande

- ▶ Retirez la bague du bouton rotatif.
- ▶ Dévissez l'écrou universel.
- ▶ Retirez le ressort ondulé.
- ▶ Insérez le boîtier du bouton par l'avant dans le perçage du bandeau.
- ▶ Insérez le ressort ondulé par l'arrière sur le boîtier du bouton.
  - Ne pas utiliser le ressort ondulé sur les bandeaux en acier.
- ▶ Vissez l'écrou universel par l'arrière sur le boîtier du bouton et tirez légèrement le bouton.
- ▶ Alignez la position horizontale du boîtier du bouton.
- ▶ Revissez fermement l'écrou universel.
  - Le ressort ondulé doit être comprimé bien à plat.
- ▶ Retirez l'autocollant.
- ▶ Remplacez la bague sur le bouton de commande.

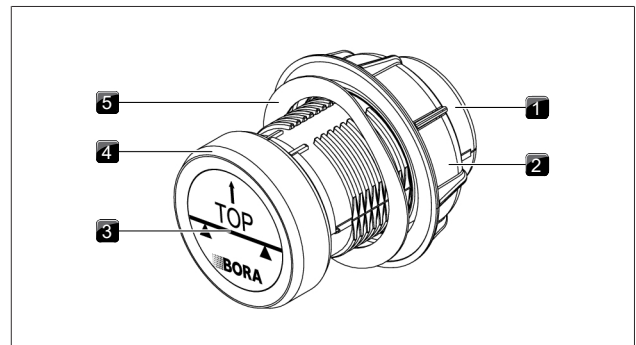


Fig. 4.21 Composition du bouton de commande

- [1] Boîtier du bouton
- [2] Écrou universel
- [3] Autocollant
- [4] Bague pour bouton rotatif
- [5] Ressort ondulé

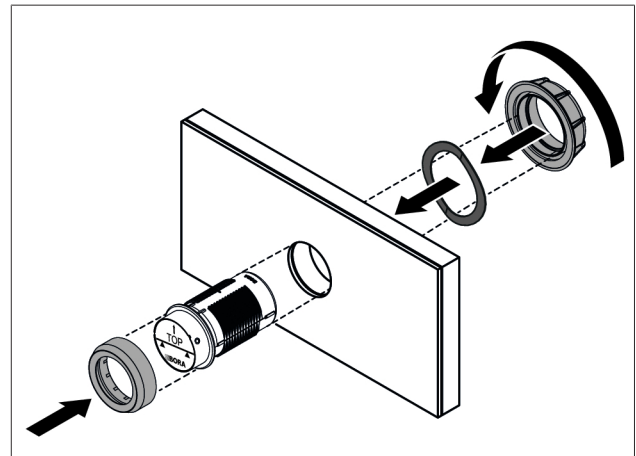


Fig. 4.22 Montage du bouton de commande

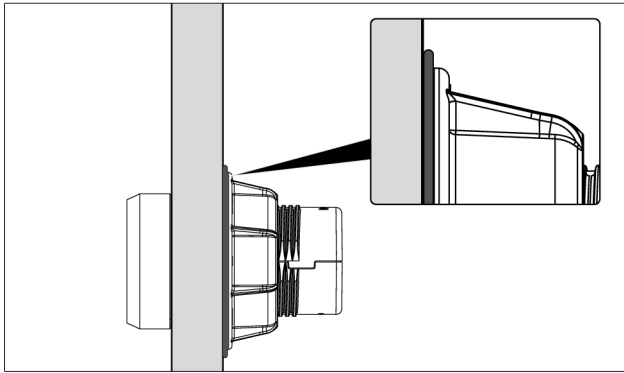


Fig. 4.23 Ressort ondulé en fin de montage

## 4.7 Variantes d'agencement PKA3/PKA3AB

Sur le dispositif aspirant PKA3/PKA3AB, il est possible, selon le besoin, de monter la conduite d'air vers la gauche ou vers la droite. L'usage du canal coudé ou du canal droit (inclus à la livraison) permet d'obtenir une conduite avec un angle à 90° vers l'arrière ou une conduite droite vers le côté. L'utilisation du canal droit nécessite l'usage d'un joint plat EFD (non inclus à la livraison). Le dispositif aspirant est livré avec un canal coudé pré-monté vers la droite.

### 4.7.1 Conduite droite vers le côté

La conduite droite vers le côté est aussi disponible en montage à 180°. Dans cette configuration, le cadre de protection doit également être monté à 180°.

- ▶ Dévissez la vis Torx reliant la plaque de maintien et le canal coudé.
- ▶ Dévissez les 2 vis Torx reliant la plaque de maintien et l'adaptateur de canal.
- ▶ Retirez la plaque de maintien.

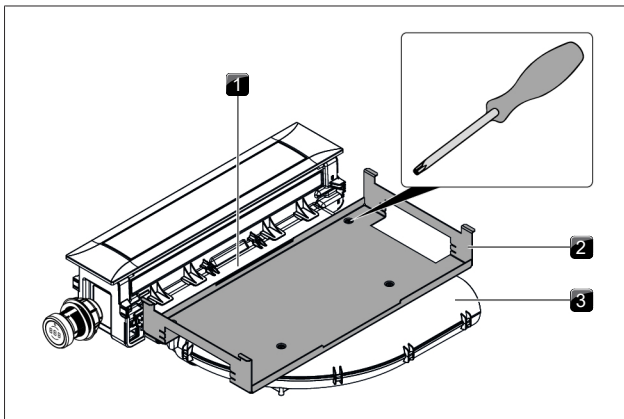


Fig. 4.24 Retrait de la plaque de maintien

- [1] Adaptateur de canal
- [2] Plaque de maintien
- [3] Canal coudé

- ▶ Détachez le canal coudé de l'adaptateur de canal.
- ▶ Pour cela, faites délicatement levier avec un tournevis plat pour soulever la fixation du raccord.
- ▶ Retirez le canal coudé.
- ▶ Au besoin, retournez le cadre de protection à 180°.

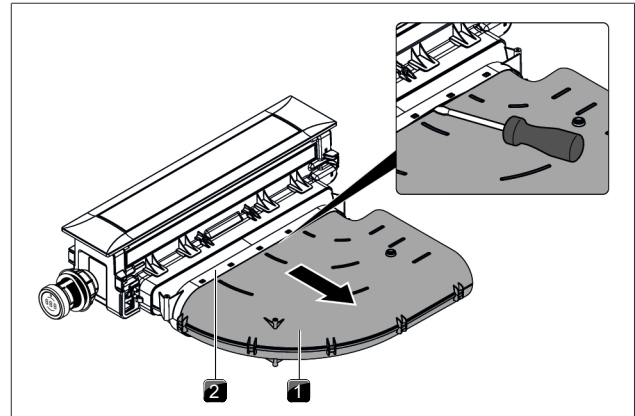


Fig. 4.25 Démontage du canal coudé

- [1] Canal coudé
- [2] Adaptateur de canal

- ▶ Insérez le canal droit sur l'adaptateur de canal jusqu'à ce que les embouts de fixation s'enclenchent.
- ▶ Assurez-vous qu'aucune fente n'apparaisse entre les composants.
- ▶ Fixez la plaque de maintien à l'adaptateur de canal avec 2 vis seulement.

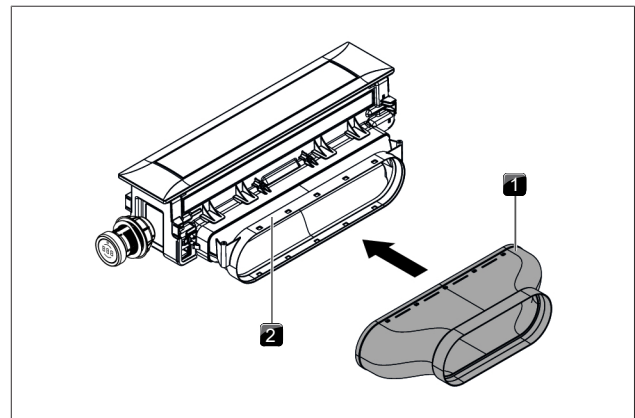


Fig. 4.26 Montage du canal droit

- [1] Canal droit
- [2] Adaptateur de canal

### 4.7.2 Évacuation vers la gauche

Le dispositif aspirant PKA3/PKA3AB peut être monté à 180°, disposant ainsi l'évacuation de l'air vers la gauche.

- ▶ Démontez la plaque de maintien et le canal coudé.
- ▶ Faites pivoter le cadre de protection à 180°.
- ▶ Retournez le canal coudé.
- ▶ Insérez à nouveau le canal coudé retourné sur l'adaptateur de canal jusqu'à ce que les embouts de fixation s'enclenchent.

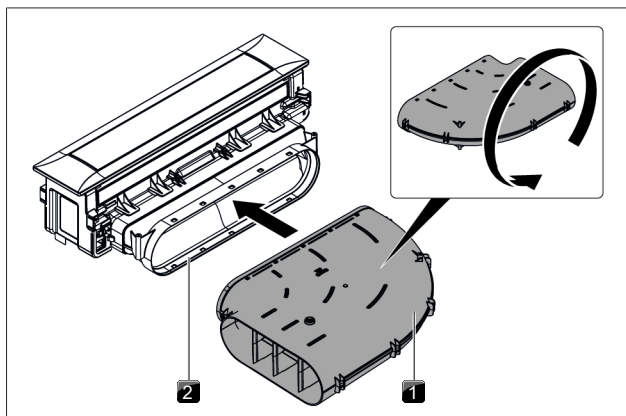


Fig. 4.27 Retournement du canal coudé

- [1] Canal coudé  
[2] Adaptateur de canal

- ▶ Assurez-vous qu'aucune fente n'apparaisse entre les composants.
- ▶ Fixez la plaque de maintien.

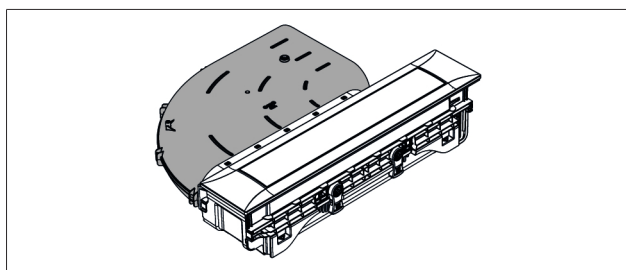


Fig. 4.28 Conduite d'air vers la gauche avec canal coudé

### 4.7.3 Pivotement du cadre de protection à 180°

Selon la configuration, il est possible qu'il faille faire pivoter le cadre de protection à 180° pour le positionner dans la bonne orientation.

- ▶ Retournez le dispositif aspirant et posez-le délicatement, face supérieure vers le bas, sur une surface souple (couverture, etc.).
- ▶ À l'aide d'un tournevis, détachez avec précaution les embouts de fixation (18x).

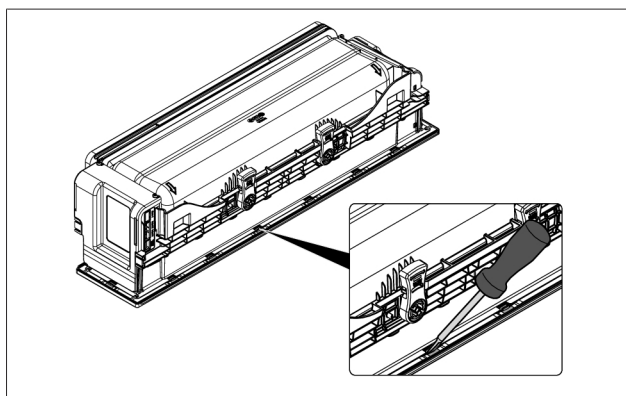


Fig. 4.29 Démontage du cadre de protection

- ▶ Retournez le dispositif aspirant et retirez le cadre de protection.
- ▶ Faites pivoter le cadre de protection à 180°.
- ▶ Remplacez le cadre de protection sur le dispositif aspirant.
- ▶ Veillez à enclencher correctement toutes les fixations.

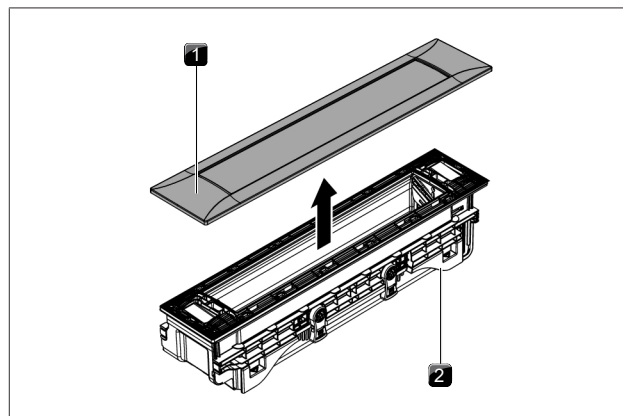


Fig. 4.30 Démontage du cadre de protection

- [1] Cadre de protection  
[2] Dispositif aspirant

## 4.8 Montage du dispositif aspirant

Une distance d'un millimètre est prévue entre les appareils installés. Une distance de deux millimètres est prévue autour des appareils installés.

### 4.8.1 Ajustement du dispositif aspirant

- ▶ Placez le dispositif aspirant au milieu de la découpe du plan de travail prévue.
- ▶ Alignez avec précision le dispositif aspirant.

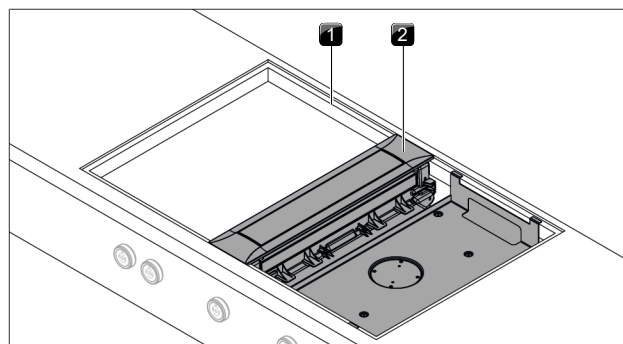


Fig. 4.31 Ajustement du dispositif aspirant

- [1] Découpe de plans de travail  
[2] Dispositif aspirant

- ▶ Mettez éventuellement des plaques de compensation des hauteurs en dessous.

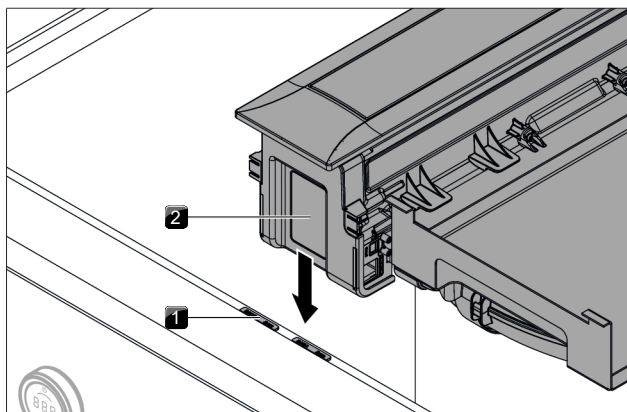


Fig. 4.32 Plaques de compensation des hauteurs

- [1] Plaque de compensation des hauteurs  
[2] Dispositif aspirant

► Au montage, le dispositif aspirant doit être installé 0,5 mm plus haut que les tables de cuisson.

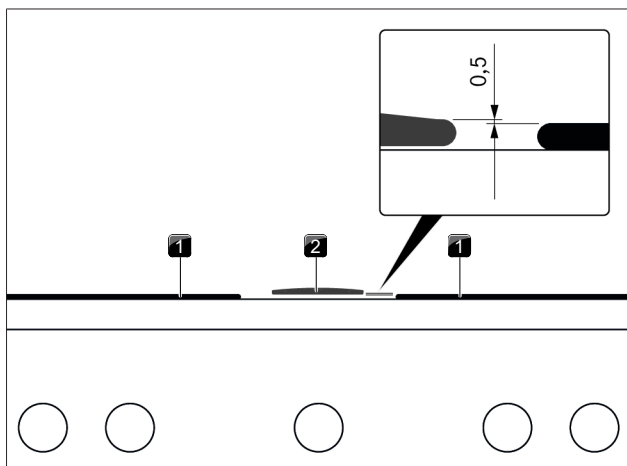


Fig. 4.33 Dénivelé

- [1] Table de cuisson  
[2] Dispositif aspirant

## 4.8.2 Fixation du dispositif aspirant

### Préparation des pinces de montage

Le dispositif aspirant est fixé à l'aide des quatre pinces de montage fournies. Le marquage sur les pinces de montage indique le côté à utiliser respectivement pour le montage en saillie et le montage affleurant. La marque d'épaisseur indique le point de coupe adapté à l'épaisseur du plan de travail.

- Au besoin, raccourcissez les pinces de montage selon l'épaisseur du plan de travail.
- Pour cela, coupez les pinces de montage à l'aide d'un cutter au niveau de la marque appropriée.
- Selon le type de montage, orientez les pinces vers la gauche ou vers la droite (affleurant ou en saillie).

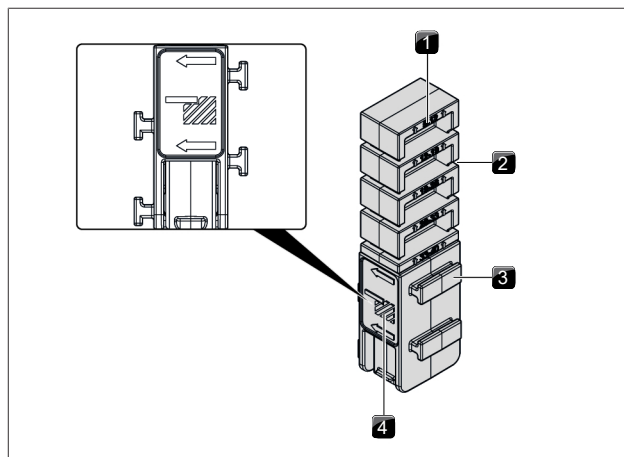


Fig. 4.34 Pince de montage côté droit (montage affleurant)

- [1] Marque d'épaisseur du plan de travail (en mm)  
[2] Marque de coupe (4x)  
[3] Embouts de fixation (2 par côté)  
[4] Marque pour le montage affleurant

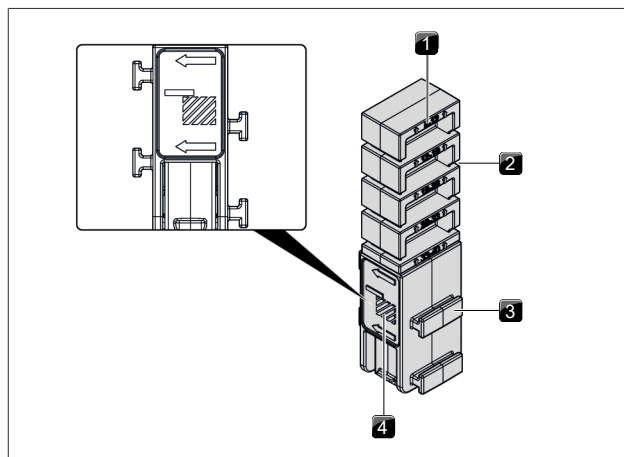


Fig. 4.35 Pinces de montage côté gauche (montage en saillie)

- [1] Marque d'épaisseur du plan de travail (en mm)  
[2] Marque de coupe (4x)  
[3] Embouts de fixation (2 par côté)  
[4] Marque pour le montage en saillie

### Fixation du dispositif aspirant

► Insérez la pince de montage dans l'emplacement prévu à cet effet sur le dispositif aspirant ou sur la position alternative, sur la plaque de maintien.

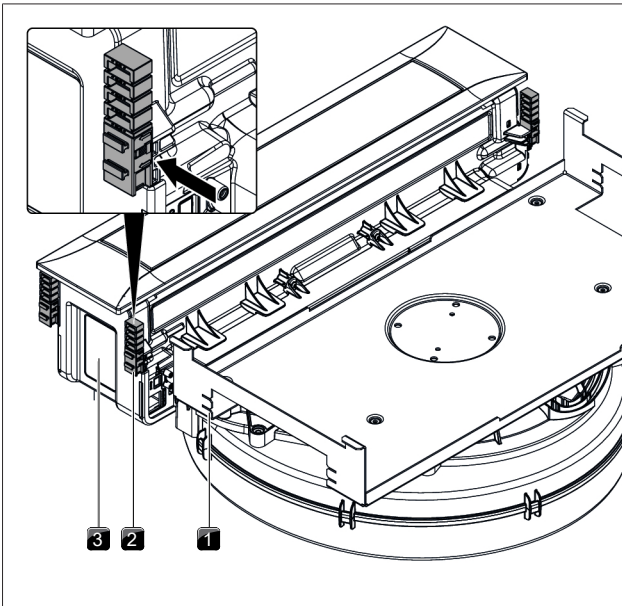


Fig. 4.36 Pose des pinces de montage

- [1] Position alternative de la pince de montage
- [2] Pince de montage
- [3] Dispositif aspirant

- Serrez légèrement les pinces par le bas à l'aide d'un tournevis Torx 20.
- Contrôlez que l'alignement est correct.

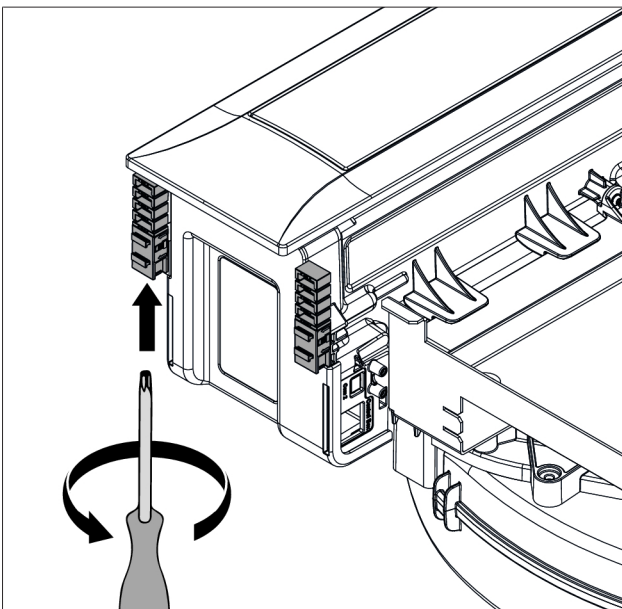


Fig. 4.37 Fixation des pinces de montage

## 4.9 Montage du système de canaux

- i** BORA décline toute responsabilité pour le montage du système de canaux Ecotube. Les exigences en matière de sécurité incendie doivent être clarifiées auprès des autorités locales avant l'installation du système de canaux Ecotube. Le

cas échéant, des dispositifs de verrouillage appropriés doivent également être utilisés pour répondre aux exigences nationales.

### 4.9.1 Dimensions des raccordements de canaux

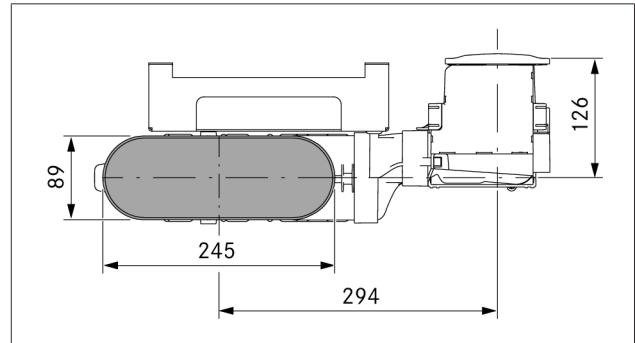


Fig. 4.38 Dimensions du raccordement PKA3/PKA3AB avec canal coudé

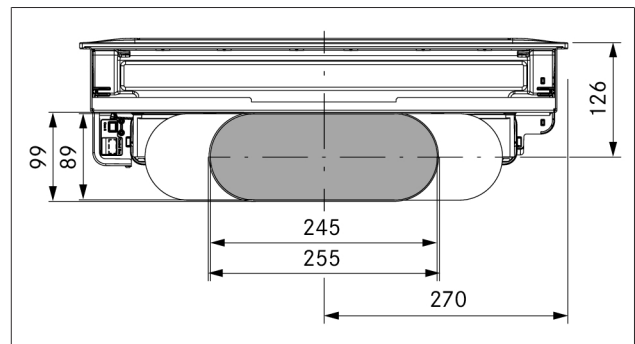


Fig. 4.39 Dimensions du raccordement PKA3/PKA3AB avec canal coudé

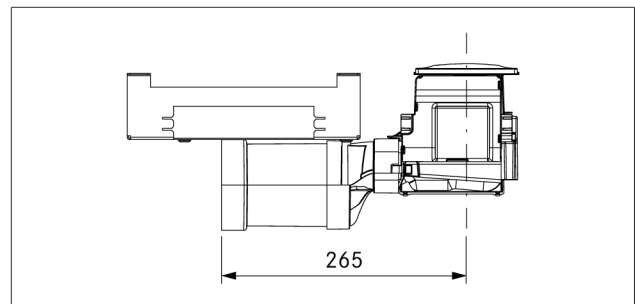


Fig. 4.40 Dimensions du raccordement PKA3/PKA3AB avec canal droit

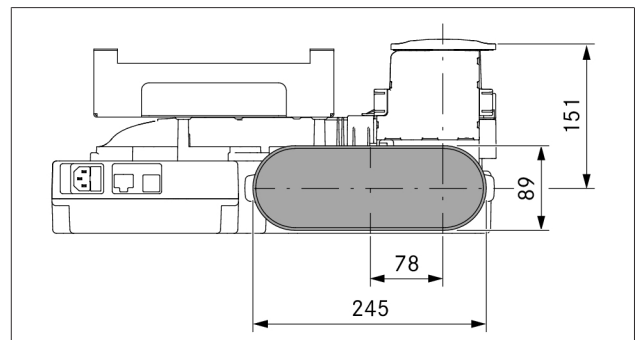


Fig. 4.41 Dimensions de raccordement PKA3, PKA3AB

## 4.9.2 Préparation du montage

- La longueur maximale de canaux d'évacuation de l'air avec ventilateur est de 6 m avec 6 coudes à 90°.
- La section transversale minimale des canaux d'évacuation d'air doit être de 176 cm<sup>2</sup> ; cela correspond à un tube rond de 150 mm de diamètre ou au système de canaux BORA Ecotube.
- ▶ Utilisez uniquement des composants BORA Ecotube.
- ▶ N'utilisez aucune gaine flexible ou en tissu.
- ▶ Une fois monté, le système de canaux raccordé au dispositif aspirant doit n'être soumis à aucune tension ou contrainte.
- ▶ Ajustez les composants du canal selon la hauteur du plan de travail.
- ▶ Sciez les découpes nécessaires à l'arrière du meuble inférieur pour le canal.

## 4.9.3 Raccordement du système de canaux à l'appareil

**i** Lors de la pose des joints, veillez à ce que leur compression permette une fermeture hermétique au niveau de la pièce de raccordement.

- ▶ Placez le joint sur le manchon de refoulement de l'appareil. Le joint doit être légèrement étiré.
- ▶ Insérez le canal à raccorder sur le manchon de refoulement équipé du joint.
- ▶ Veillez à ce que le joint ne se déplace pas.

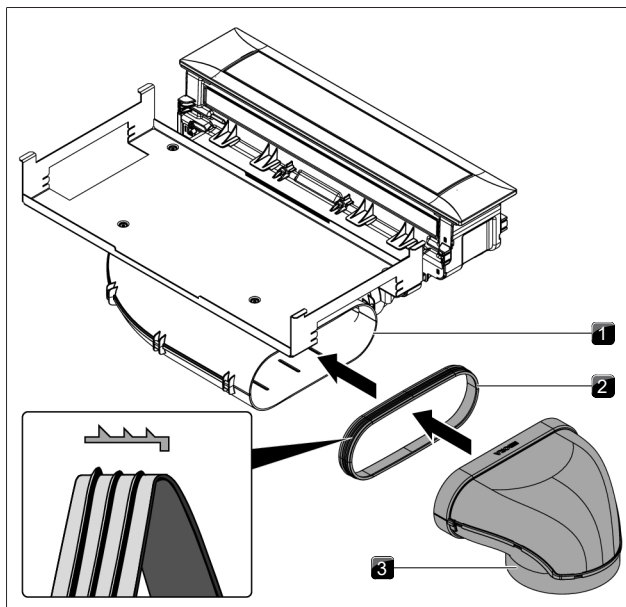


Fig. 4.42 Raccordement au système de canaux

- [1] Ouverture de sortie d'air
- [2] Joint
- [3] Canal

## 4.9.4 Montage standard PKA3/PKA3AB

**i** Le meuble inférieur ne doit pas être appuyé sur le boîtier du ventilateur de socle.

- ▶ Déplacez quelques pieds de socle du meuble inférieur en fonction de la place disponible.
- ▶ Insérez le joint rond sur le manchon d'aspiration du ventilateur de socle.
- ▶ Insérez le joint plat sur le manchon de refoulement du ventilateur de socle.
- Les joints doivent être légèrement étirés.

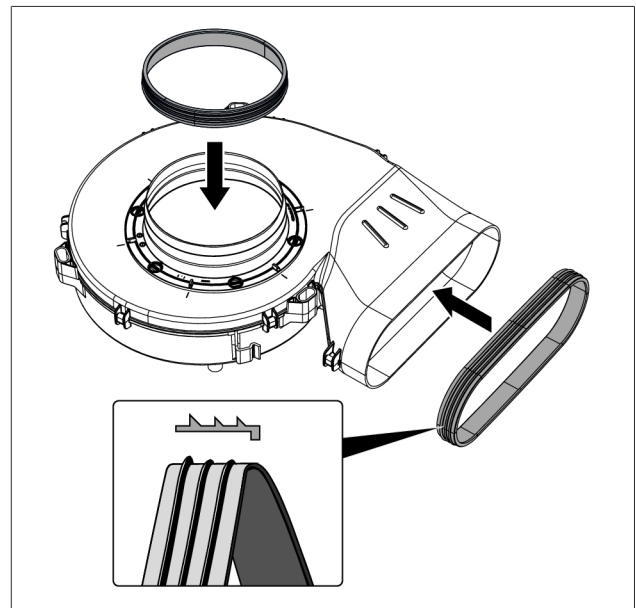


Fig. 4.43 Installation des joints sur le ventilateur de socle

- ▶ Insérez la pièce de renvoi à 90° sur le canal coudé.
- ▶ Positionnez le ventilateur de socle.
- ▶ Pour un positionnement simple, vous pouvez retirer la tubulure d'aspiration du ventilateur de socle. Pour cela, suivez les indications dans la notice de montage du ventilateur de socle universel ULS.
- ▶ Enfoncez le silencieux dans le ventilateur de socle.
- ▶ Reliez le silencieux avec la pièce de renvoi à 90°.
- Les raccords entre les pièces de canal et le ventilateur de socle peuvent être scellés à l'aide du ruban d'étanchéité UDB.
- ▶ Placez le ventilateur de socle et l'unité de régulation de façon à permettre un accès et un retrait faciles lors des opérations de maintenance.

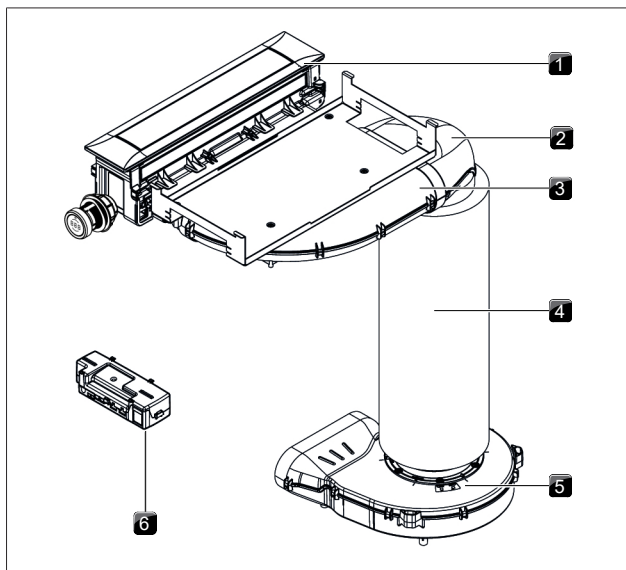


Fig. 4.44 Montage standard PKA3/PKA3AB

- [1] Dispositif aspirant
- [2] Pièce de renvoi 90°
- [3] Canal coudé
- [4] Silencieux
- [5] Ventilateur de socle universel
- [6] Unité de régulation

#### 4.9.5 Placement de l'unité de régulation

L'unité de régulation doit être placée dans le meuble de cuisine. Placez l'unité de régulation à l'intérieur du meuble de la cuisine de sorte à éviter que l'utilisateur y accède librement (par exemple : derrière le panneau du socle). Lors du placement de l'unité de régulation, prenez garde à la longueur du câble d'alimentation (1 m). Positionnements possibles dans le meuble :

- Sans fixation, sur un fond intermédiaire
- Sans fixation, sur la gaine plate
- Montage dans le meuble de cuisine

#### 4.9.6 Installation de ventilateurs supplémentaires

**i** La longueur maximale de canaux d'évacuation de l'air avec ventilateur est de 6 m.

- ▶ Au besoin, vous pouvez installer un ventilateur supplémentaire dans le canal d'évacuation.
- ▶ Veillez à respecter une distance d'au moins 3 m entre les unités de ventilation.
- ▶ Utilisez uniquement un ventilateur universel BORA.

### 4.10 Installation de gaz

**i** Le montage, l'installation et la mise en service doivent uniquement être entrepris dans le respect des dispositions légales, prescriptions et normes applicables. Les opérations doivent être réalisées par un technicien qualifié au fait des prescriptions du fournisseur d'énergie locale et en mesure de les observer.

**i** Le raccordement au gaz doit être réalisé avant le montage de la table de cuisson dans le plan de travail.

#### 4.10.1 Aération

Cet appareil n'est pas raccordé à une conduite d'évacuation. Il doit être installé et raccordé selon les conditions d'installation en vigueur. Les mesures d'aération appropriées doivent particulièrement être respectées.

- ▶ Maintenez toujours une aération suffisante pendant le fonctionnement de l'appareil.

#### 4.10.2 Raccordement au gaz

Le raccordement au gaz est réalisé sur l'appareil au moyen d'un coude préinstallé pourvu d'un taraudage cylindrique de 1/2". Si les dispositions nationales prescrivent l'usage d'un connecteur conique, l'adaptateur cylindrique-conique (inclus à la livraison) doit être installé.

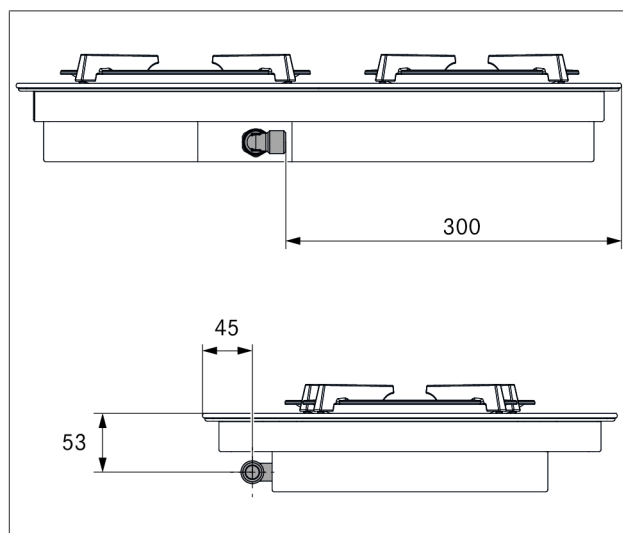


Fig. 4.45 Position du raccordement au gaz

#### 4.10.3 Mise en place du raccordement au gaz

- ▶ Coupez l'arrivée de gaz.
- ▶ Avant le raccordement de la table de cuisson, mettez l'interrupteur principal/le coupe-circuit automatique hors tension.
- ▶ Assurez-vous qu'ils sont sécurisés contre une remise en service non autorisée.
- ▶ Vérifiez l'absence de tension.
- ▶ Vérifiez le type et la pression de gaz de la conduite d'alimentation de gaz.
- ▶ Assurez-vous que l'appareil est muni du type de buse adéquat pour assurer une flamme de brûleur correcte et un fonctionnement en toute sécurité.
- ▶ Retirez le capuchon de protection du coude de raccordement.
- ▶ Raccordez l'appareil à l'alimentation de gaz.
- ▶ Vérifiez tous les raccords entre la table de cuisson et le raccordement au gaz à l'aide d'équipements de test appropriés. Les fuites doivent être évitées à tout prix.
- ▶ Définissez un protocole de contrôle de fuite et transmettez-le à l'utilisateur.

#### 4.10.4 Changement de type de gaz

- ▶ Coupez l'alimentation de gaz de la conduite.
- ▶ Mettez l'interrupteur principal/le coupe-circuit automatique hors tension.
- ▶ Assurez-vous qu'ils sont sécurisés contre une remise en service non autorisée.
- ▶ Vérifiez l'absence de tension.

##### Changer les buses du brûleur de gaz dans le brûleur à gaz

Les buses régulent le débit maximal de gaz par brûleur en fonction du type de gaz et de la pression. En sortie d'usine, la table de cuisson à gaz est configurée pour un fonctionnement au gaz naturel G20/20 mbar (pré-installé). Si un autre type de gaz est utilisé, il doit être adapté dans le menu de configuration sur la table de cuisson. Utilisez uniquement des buses tamponnées et agrées.

Cat.	
I2E+	G20/G25 : 20/25 mbar, BE, FR
I2E	G20:20 mbar, DE, LU, PL, RO
I2EK	G25.3 : 25 mbar, NL
I2L	G25 : 25 mbar, NL
I2ELL	G20/G25 : 20/25 mbar, DE/LU
I2H	G20 : 20 mbar, AT, CH, CZ, DK, EE, ES, FI, GB, GR, HR, IE, IT, LU, LT, LV, NO, PT, RO, SE, SI, SK, TR
I3+	G30/G31 : 28-30/37 mbar, BE, CH, CY, CZ, ES, FR, GB, GR, IE, IT, LT, PT, SI, TR
I3B/P	G30/31 : 30 mbar, BE, CY, CZ, DK, EE, FI, FR, GB, GR, HR, IT, LT, NL, NO, PL, PT, RO, SE, SI, TR
I3B/P	G30/31 : 50 mbar, AT, CH, DE, FR, SK
I3P	G31 : 37 mbar, BE, CH, CZ, ES, FR, GB, GR, HR, IE, IT, LT, NL, PL, PT, SI, SK, TR
I 2E+3+	G20/G25 : 20/25 mbar, G30/G31 : 28-30/37 mbar, BE, FR
I 2EK3B/P	G25.3 : 25 mbar, G30/31 : 30 mbar, NL
I 2ELL3B/P	G20/G25/G30 : 20/20/50 mbar, DE
I 2H3+	G20 : 20 mbar, G30/31 : 28-30/37 mbar, CH, CY, CZ, ES, GB, GR, IE, IT, LT, PT, SI, SK, TR
I 2H3B/P	G20 : 20 mbar, G30/G31 : 30 mbar, CY, CZ, DK, EE, FI, GR, HR, IT, LT, NO, RO, SE, SI, SK, TR
I 2H3B/P	G20 : 20 mbar, G30/31 : 50 mbar, AT, CH, SK
I 2L3B/P	G25 : 25 mbar, G30/31 : 30 mbar, RO

Tab. 4.5 Vue d'ensemble des catégories de gaz

AT	eingestellt:	Erdgas H	I2H	20 mbar
BE	eingestellt:	Erdgas E+	I2E+	20 / 25 mbar
BE	ingesteld:	Aardgas E+	I2E+	20 / 25 mbar
BE	réglage :	Gaz naturel E+	I2E+	20 / 25 mbar
CH	eingestellt:	Erdgas H	I2H	20 mbar
CH	impostato	Gas metano	I2H	
CH	per:	H	I2H	
	impostato	Gaz naturel H		
	per:			
CY	ενεργοποιημένη:	φυσικό αέριο H		20 mbar
CZ	nastaveno na:	Zemní plyn H	I2H	20 mbar
DE	eingestellt:	Erdgas E	I2H	20 mbar
DK	sat på:	Naturgas H	I2H	20 mbar
EE	sisse lülitatud:	Maagaas H	I2H	20 mbar
ES	ajustado:	Gas natural H	I2H	20 mbar
FI	asetettu:	Maakaasu H	I2H	20 mbar
FR	réglage :	Gaz naturel E+	I2E+	20 / 25 mbar
GB	set for:	Natural gas H	I2H	20 mbar
GR	ενεργοποιημένη:	φυσικό αέριο H	I2H	20 mbar
HR	uključeno:	Prirodni plin H	I2H	20 mbar
IE	set for:	Natural gas H	I2H	20 mbar
IS	sett á:	jarðgas H		20 mbar
IT	aggiustato a:	Gas naturale H	I2H	20 mbar
LT	nustatytas:	Gamtinės dujos H	I2H	20 mbar
LU	festgeluecht:	Natierlech Gas E		20 mbar
LV	ieslēgts:	Dabaszgāze H	I2H	20 mbar
MT	issettjat fuq:	Gass naturali H		20 mbar
NO	satt på:	Naturgass H	I2H	20 mbar
PL	ustawić:	Gaz ziemny E	I2H	20 mbar
PT	regulado para:	Gás natural H	I2H	20 mbar
RO	setat pe:	Gaz natural H	I2H, I2E	20 mbar
SE	sätt på:	Naturgas H	I2H	20 mbar
SI	nastavljen na:	Zemeljski plin H	I2H	20 mbar
SK	zapnuté:	Zemný plyn H	I2H	20 mbar
TR	ayarlamak:	Doğal gaz H	I2H	20 mbar

Tab. 4.6 Paramètres de la table de cuisson





## 4.11 Monter les tables de cuisson

Une distance d'un millimètre est prévue entre les appareils installés.  
Une distance de deux millimètres est prévue autour des appareils installés.

La table de cuisson peut également être montée à 180°.

### 4.11.1 Préparation du dispositif aspirant pour l'utilisation du wok

Pour installer un dispositif aspirant près d'un wok, il faut retirer avec précaution la baguette en plastique latérale du dispositif aspirant.

- Retirez doucement la baguette en plastique latérale du dispositif aspirant.
- Pour ce faire, utilisez un cutter ou un outil similaire.

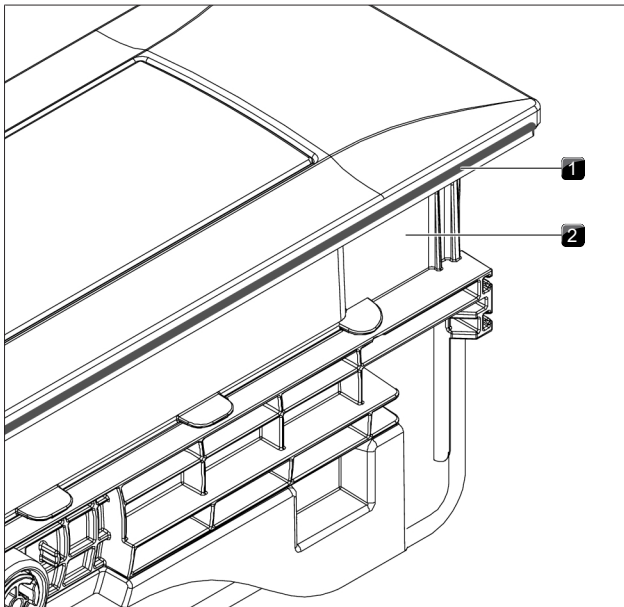


Fig. 4.49 Baguette en plastique latérale sur le dispositif aspirant

- [1] Baguette en plastique latérale
- [2] Dispositif aspirant

### 4.11.2 Encastrement de la table de cuisson

Lors du montage des tables de cuisson PKF13 et PKI3, tenez compte de l'affichage de la table de cuisson (la table de cuisson peut également être montée à 180°).

- Placez la table de cuisson dans la découpe du plan de travail.
- Alignez avec précision la table de cuisson.
- En montage normal, veillez à placer les raccords des boutons de commande et le dispositif d'aspiration automatique à l'avant.
- Les canaux doivent conduire l'air vers l'arrière. Utilisez pour cela les supports de câbles prévus à cet effet.

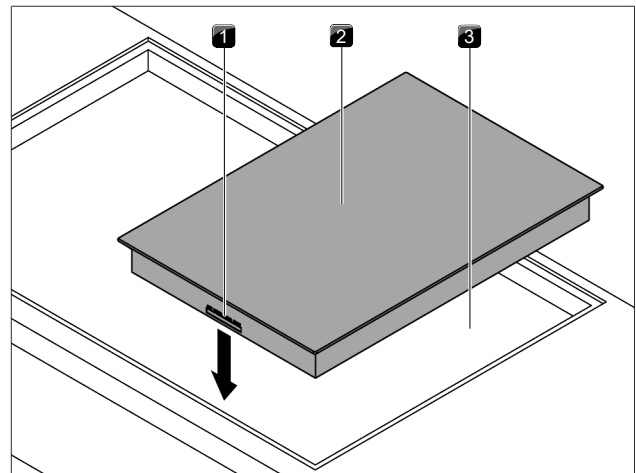


Fig. 4.50 Pose de la table de cuisson

- [1] Connexion du bouton de commande et interface avec le dispositif aspirant (avant)
- [2] Table de cuisson
- [3] Découpe de plans de travail

- Mettez éventuellement des plaques de compensation des hauteurs en dessous.

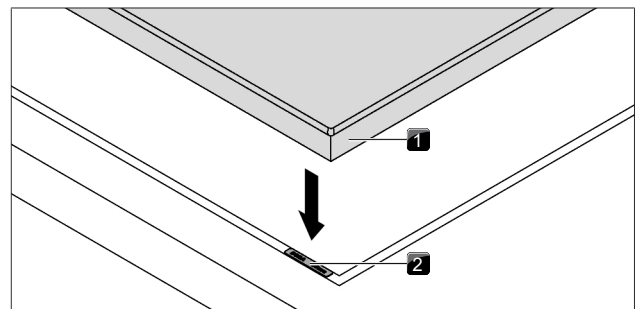


Fig. 4.51 Table de cuisson et plaques de compensation des hauteurs

- [1] Table de cuisson
- [2] Plaques de compensation des hauteurs

- Fixez l'appareil avec les pattes de fixation.
- À l'aide de la vis, serrez les pattes de fixation à un maximum de 2 Nm en utilisant la rondelle.
- Contrôlez que l'alignement est correct.

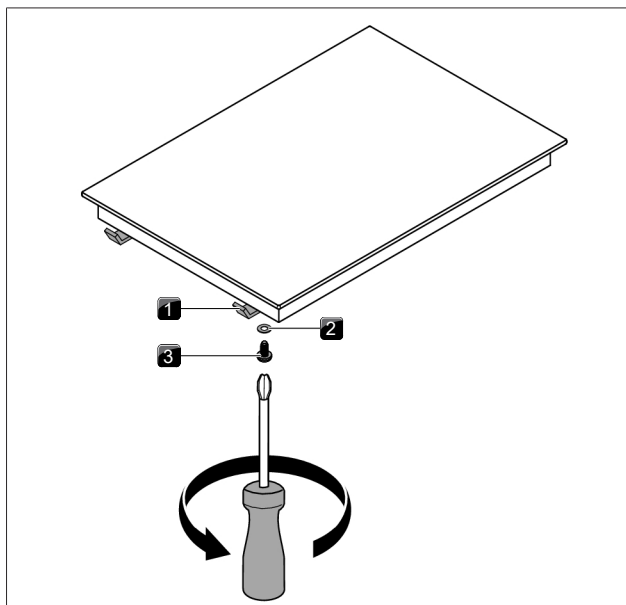


Fig. 4.52 Pattes de fixation

- [1] Patte de fixation
- [2] Rondelle
- [3] Vis

### 4.11.3 Montage du teppanyaki en acier inoxydable

- ▶ Placez le teppanyaki en acier inoxydable dans la découpe du plan de travail.
- ▶ Alignez soigneusement le teppanyaki en acier inoxydable.
- ▶ En montage normal, veillez à placer les raccords pour les boutons de commande et le dispositif d'aspiration automatique à l'arrière.

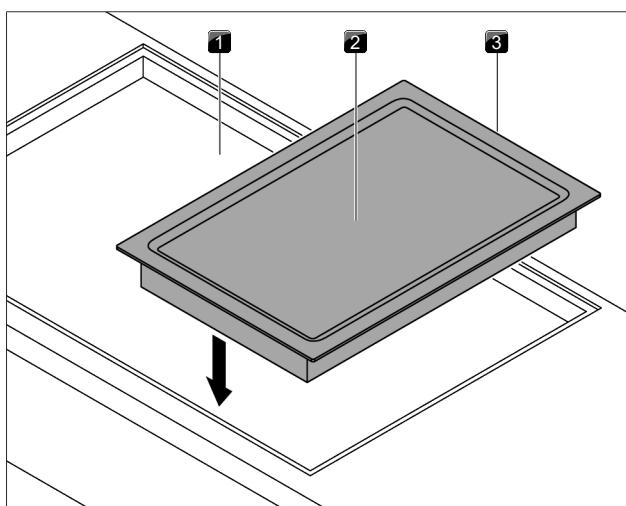


Fig. 4.53 Réglage du teppanyaki en acier inoxydable

- [1] Découpe de plans de travail
- [2] Teppanyaki en acier inoxydable
- [3] Raccords du bouton de commande et du système d'aspiration automatique

- ▶ Mettez éventuellement des plaques de compensation des hauteurs en dessous.
- ▶ Fixez l'appareil avec les pattes de fixation.

- ▶ À l'aide de la vis, serrez les pattes de fixation à un maximum de 2 Nm en utilisant la rondelle.
- ▶ Contrôlez que l'alignement est correct.

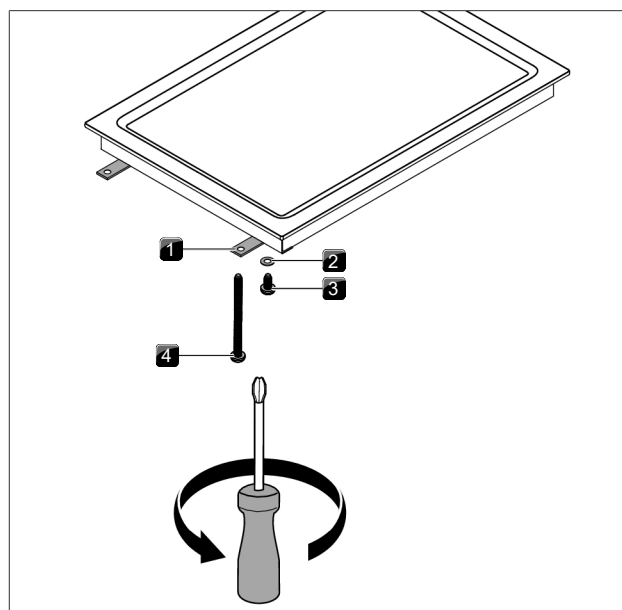


Fig. 4.54 Pattes de fixation

- [1] Patte de fixation
- [2] Rondelle
- [3] Vis
- [4] Vis (60 mm)

### 4.11.4 Montage de la table de cuisson à 180°

- i** En cas de montage d'une table de cuisson sans dispositif aspirant, la configuration ne peut pas être adaptée à la variante de montage tournée à 180°.

Distances de montage pour les tables de cuisson PKC3, PKCB3 et PKCH3 en montage à 180°

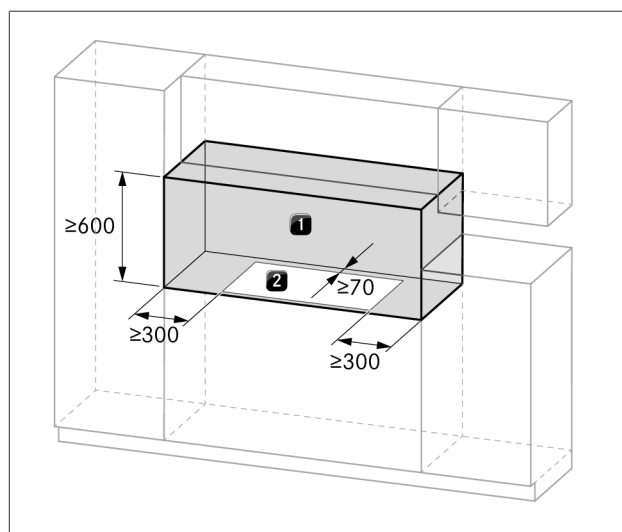


Fig. 4.55 Espace requis

- [1] Espace requis
- [2] Découpe de plans de travail

### Montage à 180°

- ▶ Lors du montage, suivez les étapes décrites précédemment.
- ▶ Inversez le sens de montage dans le menu de configuration (voir Menu de configuration dans la notice d'utilisation).
- En cas de montage à 180°, les raccordements du bouton de commande et du système d'aspiration se trouvent à l'arrière des tables de cuisson.

### Montage de la table de cuisson à gaz à 180°

- ▶ Faites pivoter le coude de raccordement au gaz de 180° afin de pouvoir réaliser le raccordement par l'arrière.

### Montage du teppanyaki en acier inoxydable à 180°

- En cas de montage à 180°, les raccordements du bouton de commande et du système d'aspiration se trouvent à l'avant du teppanyaki en acier inoxydable PKT3.

## 4.12 Raccordement des contacts de commutation externes

- i** L'unité électronique peut contenir une charge résiduelle. Évitez donc de toucher des contacts exposés sur l'unité électronique.

Pour l'utilisation des connexions Home In et Home Out, vous avez besoin de la documentation relative aux commutateurs externes afin d'assurer un raccordement et un fonctionnement sans danger. Les contacteurs suivants peuvent être utilisés :

Contact	Fonction	Raccordement
Home In	Raccordement On/Off du dispositif aspirant pour commutateur externe (contact fermé : dispositif aspirant On)	12 V CC 100 mA
Home Out	Contact sans potentiel pour la régulation des dispositifs externes indépendants du fonctionnement du dispositif aspirant (dispositif aspirant On : contact fermé)	250 V AC / 30 V DC, 5 A max.

Tab. 4.10 Contacteurs

Le connecteur Home In peut être utilisé pour les dispositifs de sécurité externes (contacteur de fenêtre, etc.). Lorsque le contacteur est ouvert, le dispositif aspirant n'est pas en fonctionnement.

### 4.12.1 Préparation de PKAS3/PKAS3AB

Afin d'éviter l'apparition de rayures sur la surface de l'appareil pendant l'installation, un matériau de support protecteur (papier, etc.) doit être utilisé.

- ▶ Déposez un support protecteur sur la surface de travail.
- ▶ Retournez le dispositif aspirant et posez-le sur sa face supérieure, sur le support protecteur.
- ▶ Dévissez les vis de l'unité de régulation située en dessous du dispositif aspirant.
- ▶ Retirez la protection du boîtier.
- ▶ Évitez tout contact avec l'unité électronique.

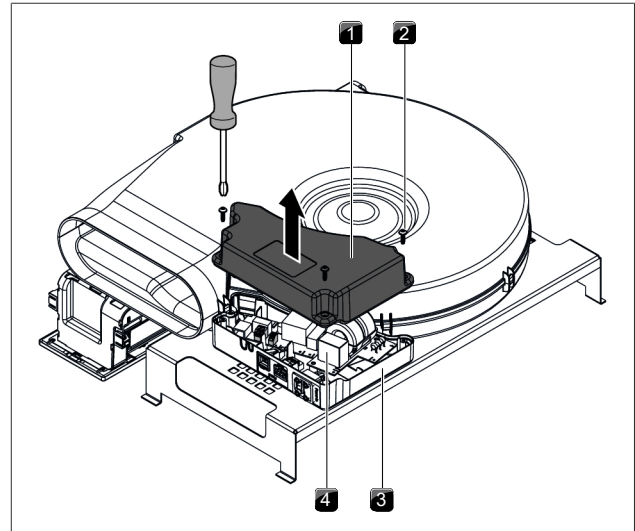


Fig. 4.56 Ouverture du boîtier de l'unité de régulation

- [1] Protection du boîtier
- [2] Vis (3x)
- [3] Boîtier
- [4] Unité électronique

### 4.12.2 Préparation de l'unité de régulation pour PKA3/PKA3AB

- ▶ Assurez-vous que l'unité de régulation est séparée de l'alimentation électrique.
- ▶ Desserrez la vis de la protection du boîtier.
- ▶ À l'aide d'un tournevis plat, desserrez toutes les fixations avec précaution.
- ▶ Tirez la protection vers le haut de sorte à la séparer de la paroi inférieure du boîtier.
- ▶ Évitez tout contact avec l'unité électronique.

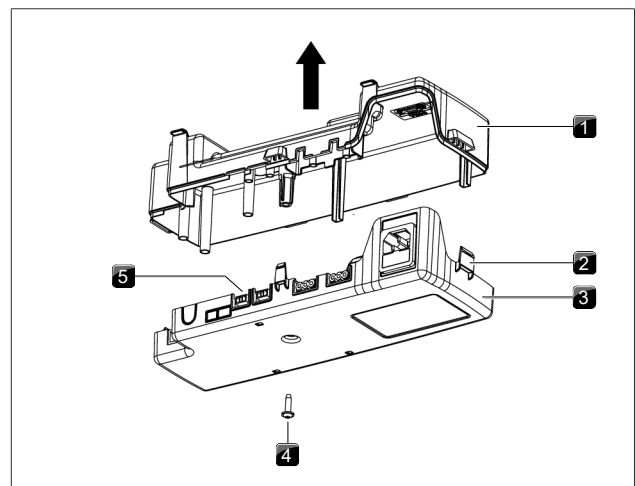


Fig. 4.57 Ouverture du boîtier de l'unité de régulation

- [1] Protection du boîtier
- [2] Loquets
- [3] Paroi inférieure du boîtier
- [4] Vis
- [5] Unité électronique

### 4.12.3 Préparation des câbles de raccordement pour commutateurs externes

Utilisez les câbles des types suivants pour le raccordement de commutateurs externes.

Contact	Câble de raccordement
Home In	H03VV-F 2x 0,5mm <sup>2</sup>
Home Out	H05VV-F 2x 1 mm <sup>2</sup>

Tab. 4.11 Câble de raccordement

► Préparez le câble de raccordement en respectant les longueurs de dénudage prescrites.

- Ce type de câble est uniquement adapté à des utilisations en intérieur, dans les lieux d'habitation, en cuisine ou en espace de bureau !
- La longueur totale de câble de raccordement des commutateurs externes ne doit pas être supérieure à 10 m !

#### PKA3 / PKA3AB

- La longueur de dénudage maximale à l'extrémité du conducteur est de 9 mm.
- La longueur de dénudage maximale de la gaine externe laissant apparaître le conducteur isolé est de 25 mm.

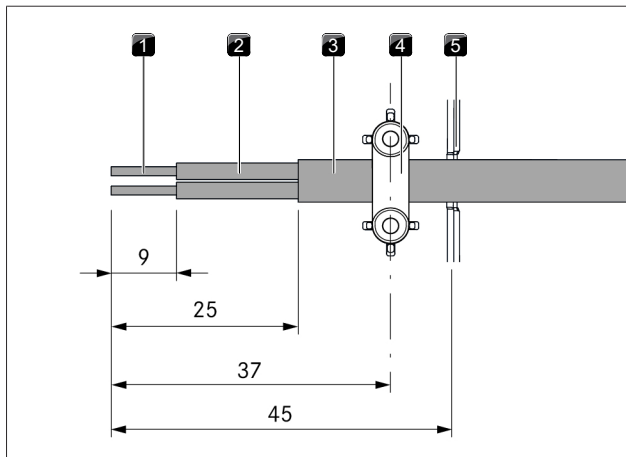


Fig. 4.58 Longueurs de dénudage et position de montage du câble de raccordement PKA3/PKA3AB

- [1] Extrémité de conducteur dénudée
- [2] Conducteur isolé
- [3] Câble gainé
- [4] Serre-câble
- [5] Passe-câble

#### PKAS3/PKAS3AB

- La longueur de dénudage maximale à l'extrémité du conducteur est de 9 mm.
- La longueur de dénudage maximale de la gaine externe laissant apparaître le conducteur isolé est de 21 mm (Home-In) ou 16,5 mm (Home-Out).

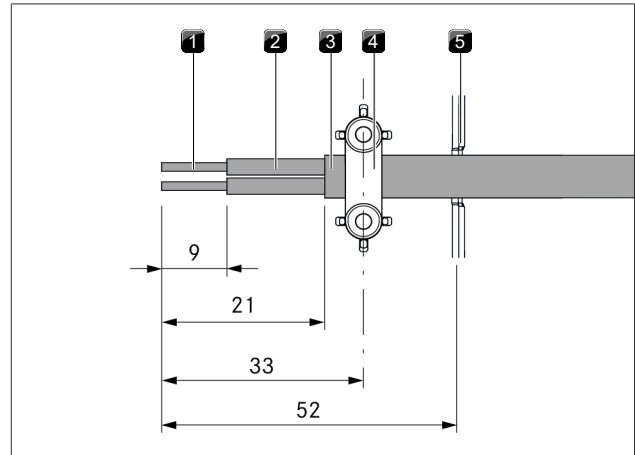


Fig. 4.59 Longueurs de dénudage et position de montage du câble de raccordement PKAS3/PKAS3AB - Home-In

- [1] Extrémité de conducteur dénudée
- [2] Conducteur isolé
- [3] Câble gainé
- [4] Serre-câble
- [5] Passe-câble

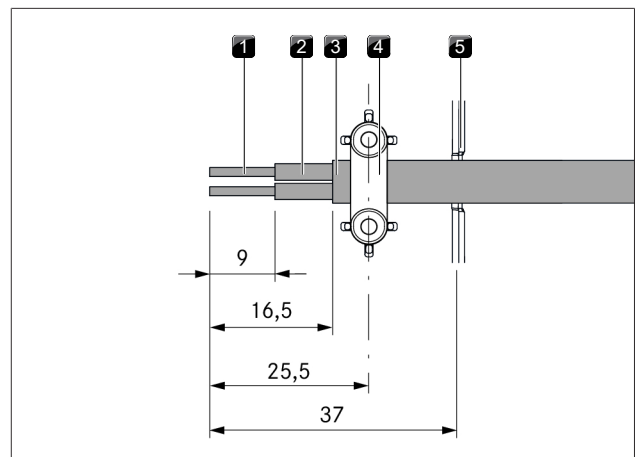


Fig. 4.60 Longueurs de dénudage et position de montage du câble de raccordement PKAS3/PKAS3AB - Home-Out

- [1] Extrémité de conducteur dénudée
- [2] Conducteur isolé
- [3] Câble gainé
- [4] Serre-câble
- [5] Passe-câble

### 4.12.4 Installation du commutateur externe

En fonction du type de commutateur, reliez les câbles soit à la borne Home In, soit à la borne Home Out.

- Observez le schéma de raccordement des bornes Home In et Home Out.
- Raccordez le câble pour le contact en question selon le schéma de raccordement à la borne de commutation.
- Vous devez retirer le pont installé pour pouvoir raccorder l'interface Home In.
- La borne Home In devant être pontée lorsqu'elle n'est pas utilisée, elle est livrée pontée.

- N'utilisez pas d'embouts de câblage pour le raccordement à la borne Home In.

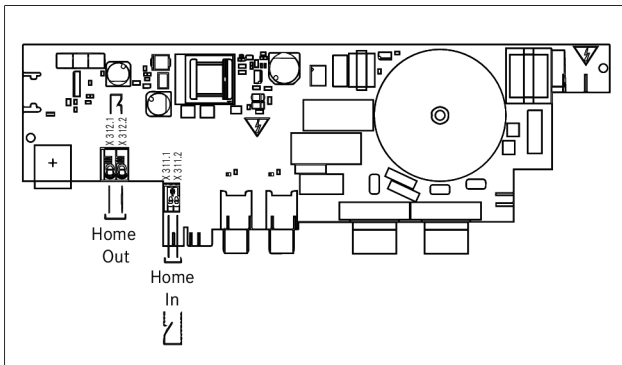


Fig. 4.61 Schéma de raccordement pour commutateurs externes PKA3

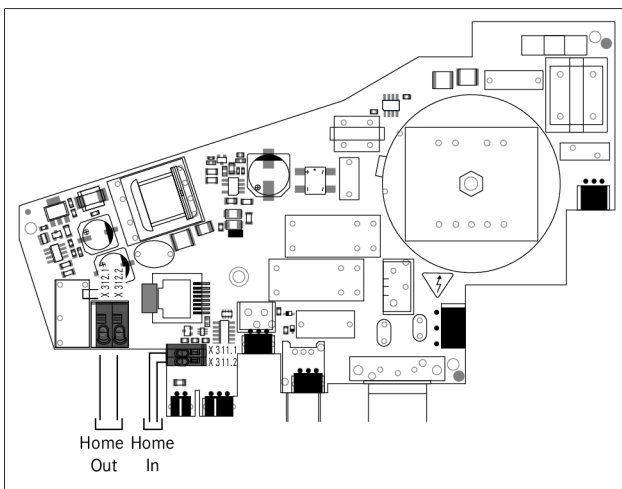


Fig. 4.62 Schéma de raccordement pour commutateurs externes

- ▶ Retirez les passe-câbles au niveau du boîtier en plastique de l'unité de régulation.

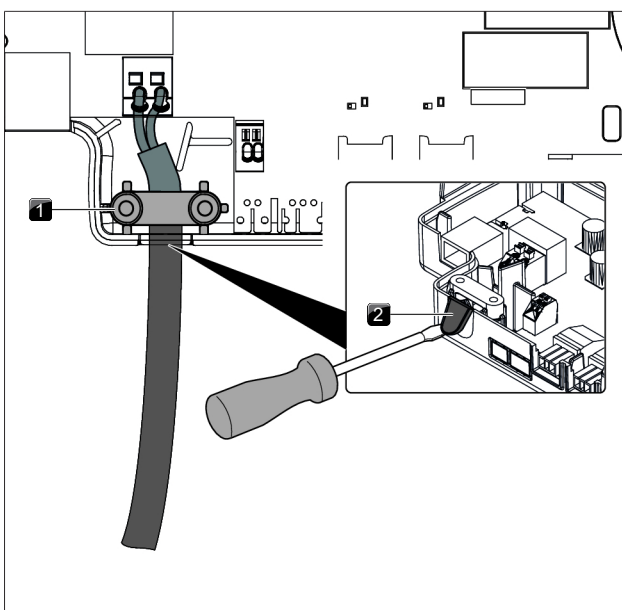


Fig. 4.63 Connexion sur Home Out avec serre-câble

- [1] Serre-câble
- [2] Passe-câble

- ▶ Coincez le câble de raccordement dans le serre-câble correspondant à la section de câble utilisée ou au nombre de câbles.
- ▶ Assurez-vous que le montage a été fait correctement et que les conditions de raccordement sont sûres.
- ▶ Refermez et fixez le couvercle de l'unité de régulation.
- ▶ Vissez le couvercle à l'aide des vis prévues à cet effet (max. 2 Nm).
- ▶ Veillez à ce que le câble ne soit pas endommagé ou coincé.
- ▶ Si l'interface Home In est raccordée sur l'appareil PKAS3/PKAS3AB, les deux conducteurs isolés du câble de raccordement doivent être serrés ensemble avec un collier de serrage.

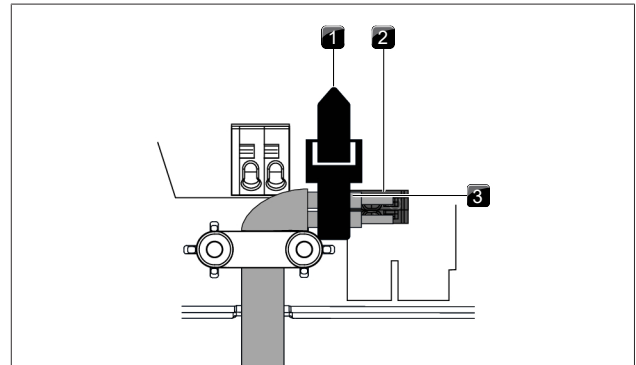


Fig. 4.64 Collier de serrage pour interface Home In PKAS3

- [1] Collier de serrage
- [2] Interface Home In PKAS3/PKAS3AB
- [3] Conducteur isolé

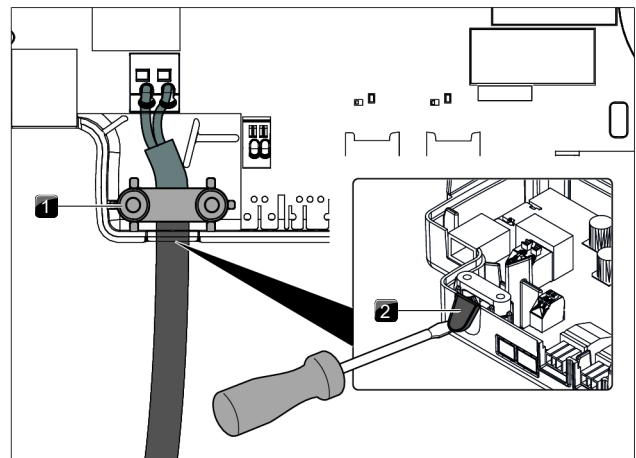


Fig. 4.65 Connexion sur Home Out avec serre-câble

- [1] Serre-câble
- [2] Passe-câble

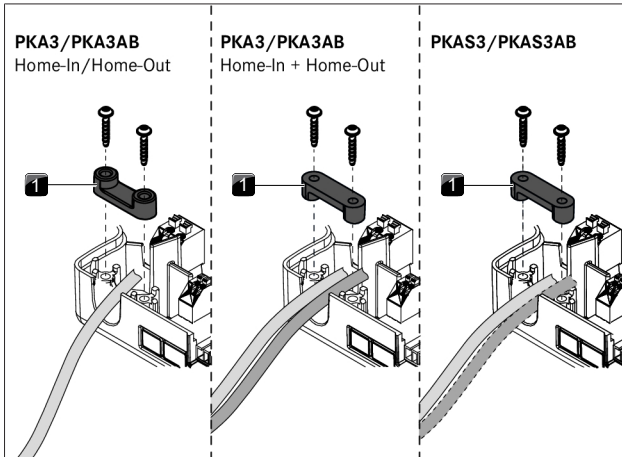


Fig. 4.66 Montage du serre-câble

[1] Serre-câble

## 4.13 Raccordements de communication et d'alimentation

- La fiche d'alimentation doit être accessible après le montage.
- Si le câble d'alimentation a été endommagé, il doit être remplacé.
- Les composants de l'appareil sont raccordés à l'aide de la nappe incluse à la livraison.

### 4.13.1 Raccordement des boutons de commande

Les boutons de commande doivent uniquement être raccordés à l'appareil au niveau des connecteurs prévus à cet effet.

- Établissez les connexions entre les appareils et les boutons de commande.

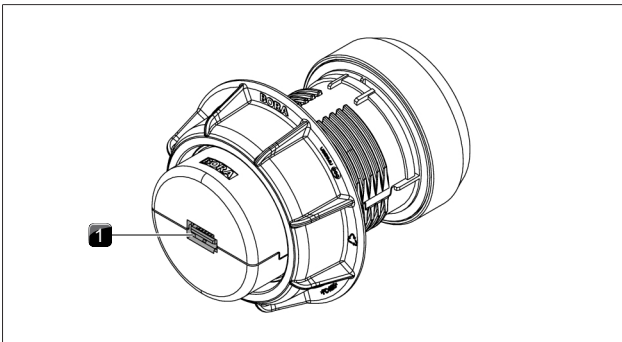


Fig. 4.67 Face arrière du bouton de commande avec connecteur

[1] Connecteur du bouton de commande à l'arrière

#### Raccordement des boutons de commande au dispositif aspirant

- Raccordez le connecteur à l'arrière du bouton de commande avec le connecteur prévu à cet effet sur le côté du dispositif aspirant.

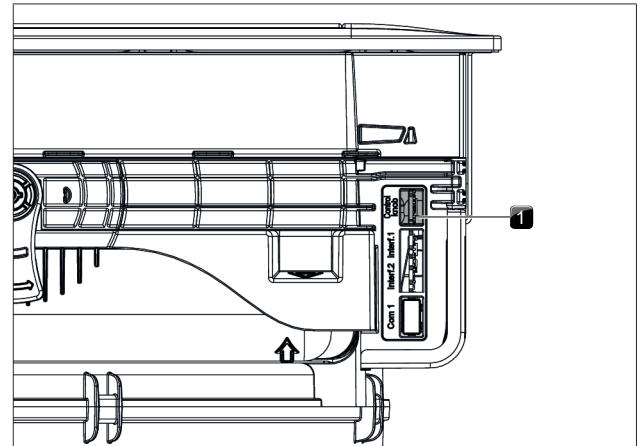


Fig. 4.68 Connecteurs latéraux sur le dispositif aspirant

[1] Connecteur du bouton de commande

#### Raccordement des boutons de commande à la table de cuisson

En positionnement normal, les connecteurs se trouvent à l'avant des tables de cuisson. Dans la configuration standard, le bouton de commande gauche contrôle la zone de cuisson avant (zone 1) et le bouton de commande droit contrôle la zone de cuisson arrière (zone 2).

- Raccordez le connecteur situé à l'arrière du bouton de commande gauche avec le connecteur « zone 2 » de la table de cuisson.
- Raccordez le connecteur situé à l'arrière du bouton de commande droit avec le connecteur « zone 1 » de la table de cuisson.
- Dans le menu de configuration, inversez l'attribution des zones de cuisson dans l'affichage du bouton de commande (voir Menu de configuration dans la notice d'utilisation).

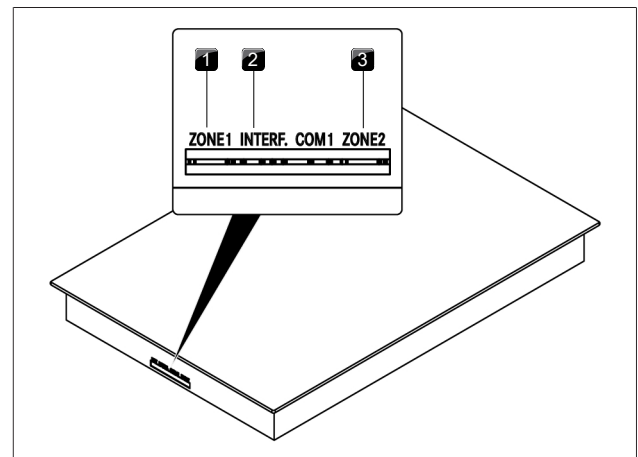


Fig. 4.69 Connecteurs sur la table de cuisson

- [1] Connecteur du bouton de commande vers la zone de cuisson avant (zone 1)
- [2] Connecteur d'interface avec l'électronique du dispositif aspirant
- [3] Connecteur du bouton de commande vers la zone de cuisson arrière (zone 2)

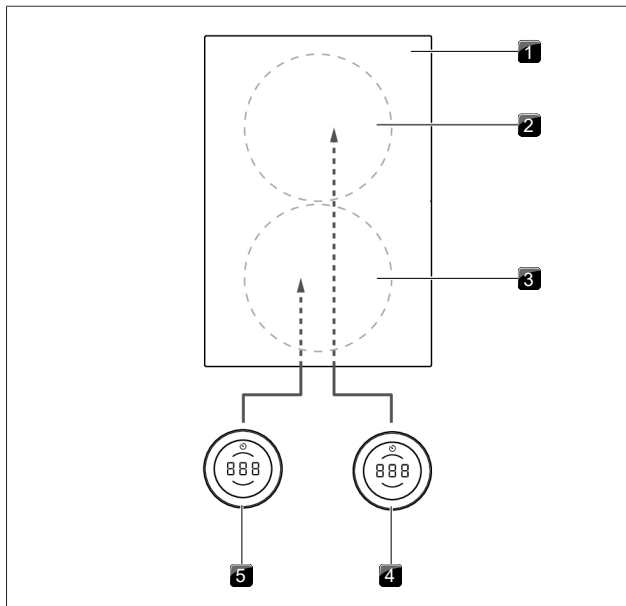


Fig. 4.70 Raccordement standard sur les appareils avec connecteurs à l'avant

- [1] Table de cuisson
- [2] Zone de cuisson arrière (zone 2)
- [3] Zone de cuisson avant (zone 1)
- [4] Bouton de commande de la zone de cuisson arrière (zone 2)
- [5] Bouton de commande de la zone de cuisson avant (zone 1)

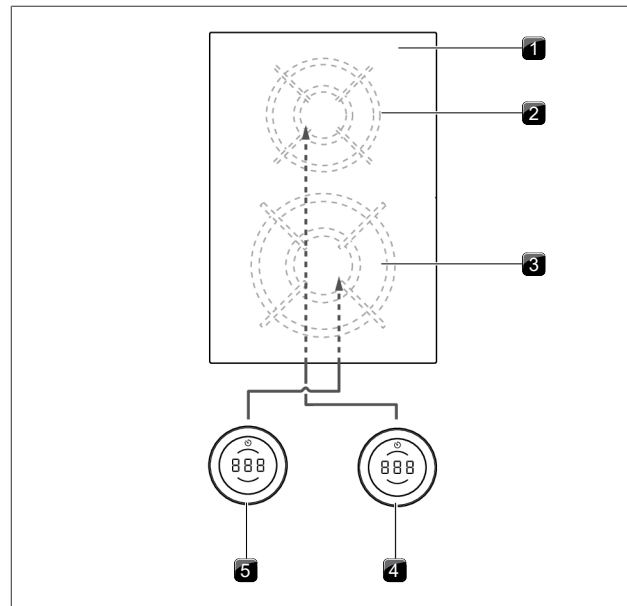


Fig. 4.72 Raccordement standard sur les appareils avec connecteurs à l'avant (PKG3)

- [1] Table de cuisson
- [2] Zone de cuisson arrière (zone 1)
- [3] Zone de cuisson avant (zone 2)
- [4] Bouton de commande de la zone de cuisson arrière (zone 1)
- [5] Bouton de commande de la zone de cuisson avant (zone 2)

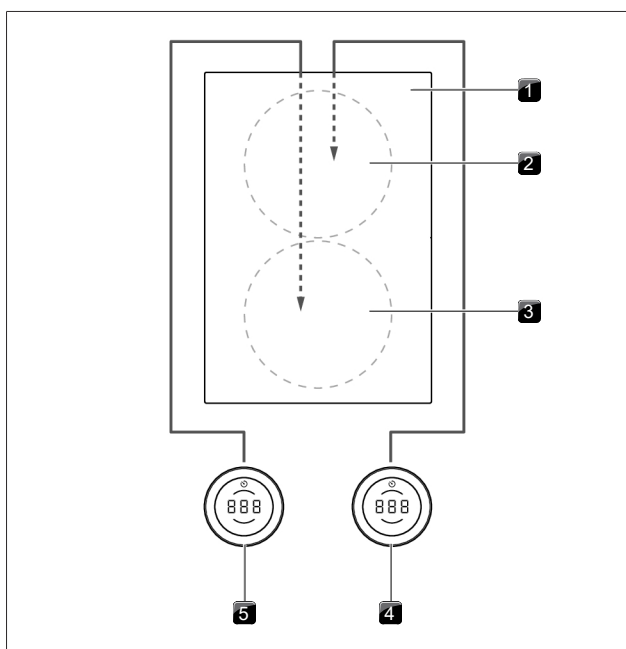


Fig. 4.71 Raccordement des zones de cuisson en montage à 180° des appareils avec connecteurs à l'avant

- [1] Table de cuisson
- [2] Zone de cuisson arrière (zone 1)
- [3] Zone de cuisson avant (zone 2)
- [4] Bouton de commande de la zone de cuisson arrière (zone 1)
- [5] Bouton de commande de la zone de cuisson avant (zone 2)

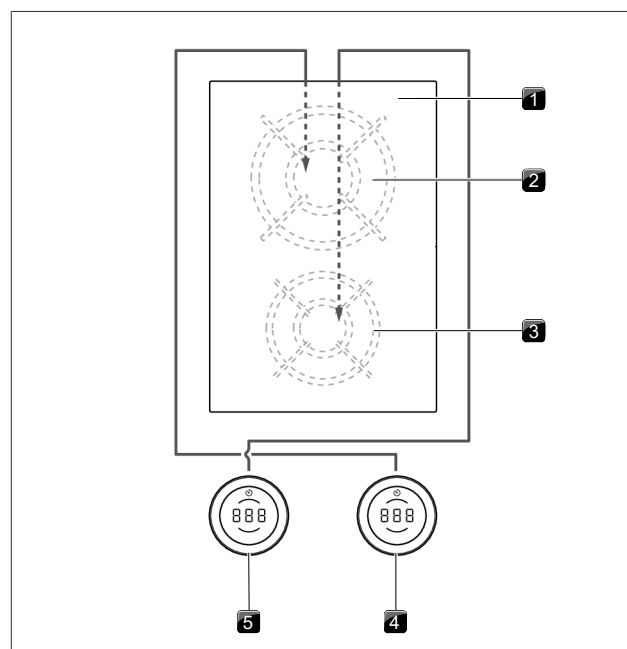


Fig. 4.73 Raccordement des zones de cuisson en montage à 180° des appareils avec connecteurs à l'avant (PKG3)

- [1] Table de cuisson
- [2] Zone de cuisson arrière (zone 2)
- [3] Zone de cuisson avant (zone 1)
- [4] Bouton de commande de la zone de cuisson arrière (zone 2)
- [5] Bouton de commande de la zone de cuisson avant (zone 1)

#### Raccordement du bouton de commande au teppanyaki en acier inoxydable

En positionnement par défaut, les connecteurs se trouvent à l'arrière du teppanyaki en acier inoxydable PKT3.



En cas de montage à 180° de la table de cuisson PKT3, le câble en excès doit être raccourci en le repliant plusieurs fois sur lui-même.

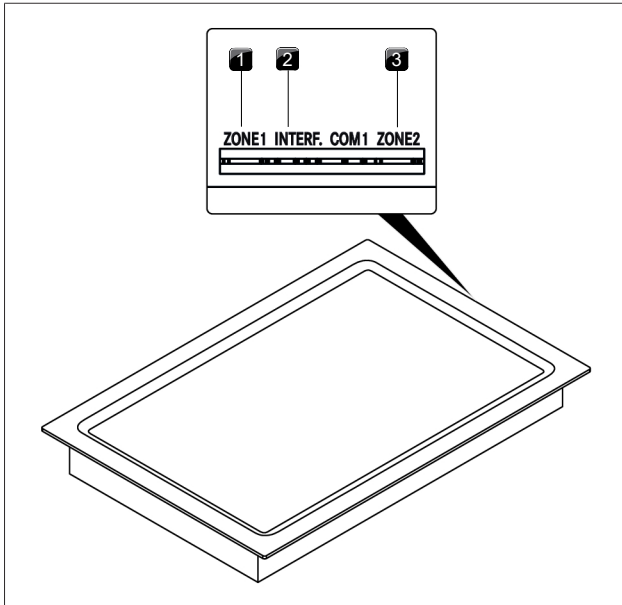


Fig. 4.74 Raccordement du bouton de commande à l'arrière de la table de cuisson

- [1] Connecteur du bouton de commande vers la zone de cuisson avant (zone 1)
- [2] Connecteur d'interface avec l'électronique du dispositif aspirant
- [3] Connecteur du bouton de commande vers la zone de cuisson arrière (zone 2)

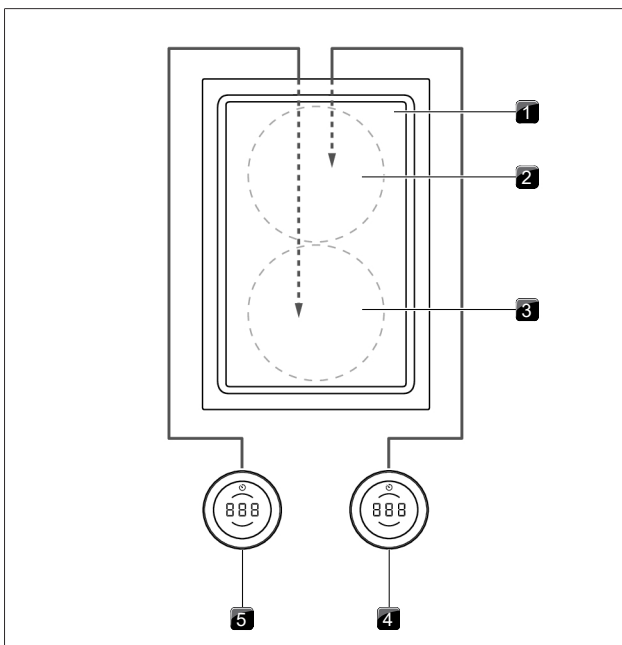


Fig. 4.75 Raccordement standard sur les appareils avec connecteurs à l'arrière (PKT3)

- [1] Table de cuisson
- [2] Zone de cuisson arrière (zone 2)
- [3] Zone de cuisson avant (zone 1)
- [4] Bouton de commande de la zone de cuisson arrière (zone 2)
- [5] Bouton de commande de la zone de cuisson avant (zone 1)

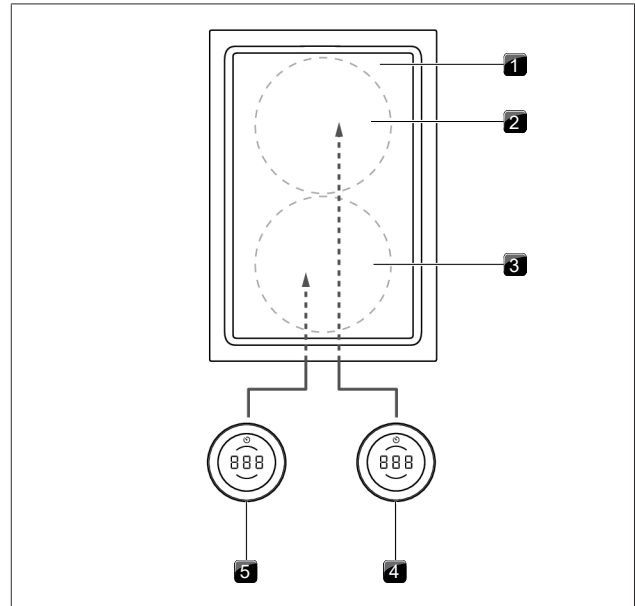


Fig. 4.76 Raccordement des zones de cuisson en montage à 180° des appareils avec connecteurs à l'arrière (PKT3)

- [1] Table de cuisson
- [2] Zone de cuisson arrière (zone 1)
- [3] Zone de cuisson avant (zone 2)
- [4] Bouton de commande de la zone de cuisson arrière (zone 1)
- [5] Bouton de commande de la zone de cuisson avant (zone 2)

#### Remarques spéciales pour le wok PKIW3

Le wok PKIW3 disposant d'une seule zone de cuisson, l'attribution de 2 boutons de commande lors du raccordement n'a pas d'importance (voir notice d'utilisation).

En cas d'utilisation du wok PKIW3 avec 2 boutons de commande, le contrôle peut être opéré avec le bouton gauche comme avec le bouton droit.

Raccordement de la zone de cuisson avec 1 bouton de commande

► Raccordez le connecteur situé à l'arrière du bouton de commande uniquement avec le connecteur Zone 1 de la table de cuisson.

Raccordement de la zone de cuisson avec 2 boutons de commande

► Raccordez les connecteurs situés à l'arrière des boutons de commande avec les connecteurs de la table de cuisson (zone 1 et zone 2).

### 4.13.2 Connecteurs du dispositif aspirant PKAS3

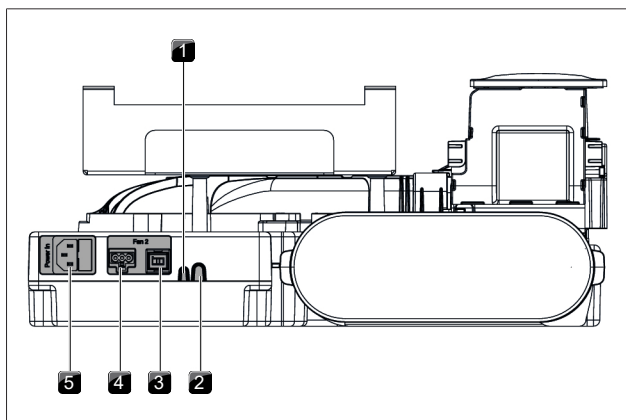


Fig. 4.77 Connecteurs à l'arrière sur PKAS3

- [1] Home In
- [2] Home In
- [3] Câble de régulation ventilateur supplémentaire
- [4] Câble d'alimentation ventilateur supplémentaire
- [5] Alimentation avec fusible

#### Connexion d'un ventilateur supplémentaire

- ▶ Raccordez le câble de régulation du ventilateur supplémentaire sur le connecteur prévu à cet effet à l'arrière de l'appareil.
- ▶ Raccordez le câble d'alimentation du ventilateur supplémentaire sur le connecteur prévu à cet effet à l'arrière de l'appareil.
- ▶ Vérifiez le serrage des fiches de raccordement.

### 4.13.3 Raccordement du dispositif aspirant PKA3

#### Raccordement de l'unité de régulation et du ventilateur avec le dispositif aspirant

- ▶ À l'aide du câble de communication CAT 5e (inclus à la livraison), raccordez le connecteur latéral du dispositif aspirant avec le connecteur de l'unité de régulation.
- ▶ Reliez le câble de régulation du ventilateur de socle à l'unité de régulation.
- ▶ Connectez le câble d'alimentation du ventilateur de socle à l'unité de régulation.

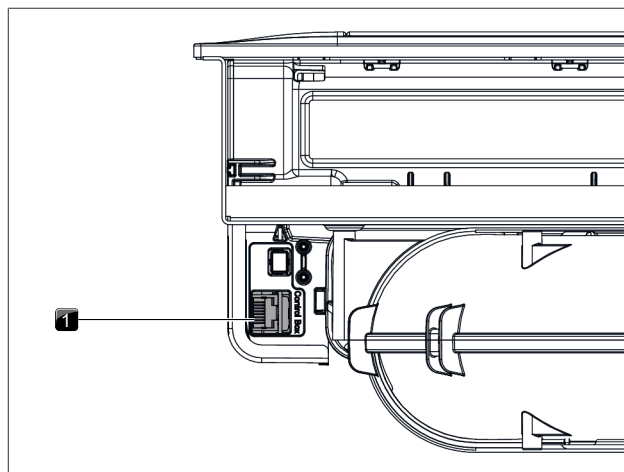


Fig. 4.78 Connecteur latéral pour l'unité de régulation sur le dispositif aspirant PKA3

- [1] Raccordement de l'unité de régulation

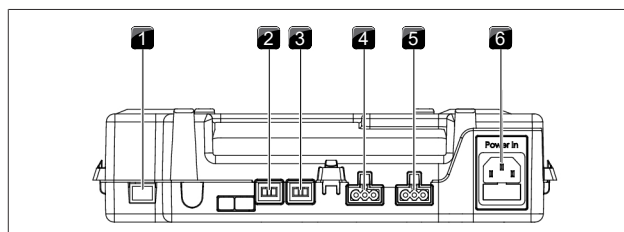


Fig. 4.79 Connecteurs de l'unité de régulation

- [1] Connecteur pour câble de communication CAT 5e
- [2] Connecteur unité de régulation ventilateur 2
- [3] Connecteur unité de régulation ventilateur 1
- [4] Connecteur câble d'alimentation ventilateur 2
- [5] Connecteur câble d'alimentation ventilateur 1
- [6] Connecteur câble d'alimentation avec fusible

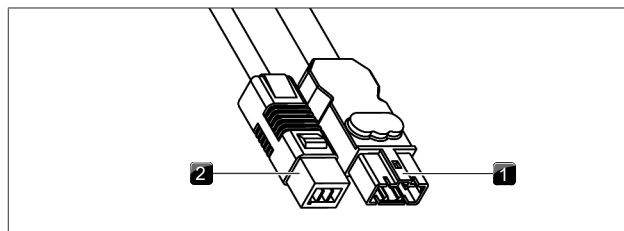


Fig. 4.80 Fiche de connexion du ventilateur de socle

- [1] Connecteurs du câble d'alimentation du ventilateur
- [2] Connecteurs du câble de régulation du ventilateur

#### Débranchement du câble d'alimentation

Un tournevis plat de petite taille est nécessaire pour débrancher le câble d'alimentation du ventilateur de l'unité de régulation.

- ▶ Débranchez le câble d'alimentation de l'unité de régulation de l'alimentation secteur.
- ▶ Vérifiez l'absence de tension.
- ▶ Utilisez le tournevis plat pour dévisser la fixation du connecteur mâle du câble d'alimentation du ventilateur.
- ▶ Pour ce faire, insérez le tournevis dans l'encoche du connecteur femelle.
- ▶ Appuyez légèrement sur la fixation en exerçant une pression vers le bas.

- ▶ À l'aide du tournevis, soulever avec précaution le connecteur mâle du câble d'alimentation pour le faire sortir du connecteur femelle de l'unité de régulation.
- ▶ Retirez le câble d'alimentation du connecteur femelle.
- ▶ Vérifiez que les deux connecteurs ne sont pas endommagés.
- ▶ Ne réutilisez pas un composant endommagé.
- ▶ Au besoin, faites échanger les composants endommagés par votre revendeur spécialisé BORA.

#### Connexion d'un ventilateur supplémentaire

- ▶ Connectez le câble de régulation du ventilateur à l'unité de régulation.
- ▶ Connectez le câble d'alimentation du ventilateur à l'unité de régulation.
- ▶ Vérifiez le serrage de toutes les fiches de raccordement.

### 4.13.4 Raccordement de communication entre le dispositif aspirant et les tables de cuisson

L'ensemble des fonctionnalités de l'appareil est uniquement disponible si la communication est correctement établie entre le dispositif aspirant et les tables de cuisson.

- ▶ Raccordez le dispositif aspirant à la/aux table(s) de cuisson à l'aide des connecteurs de communication prévus à cet effet.
- ▶ Utilisez uniquement le câble de raccordement inclus à la livraison.

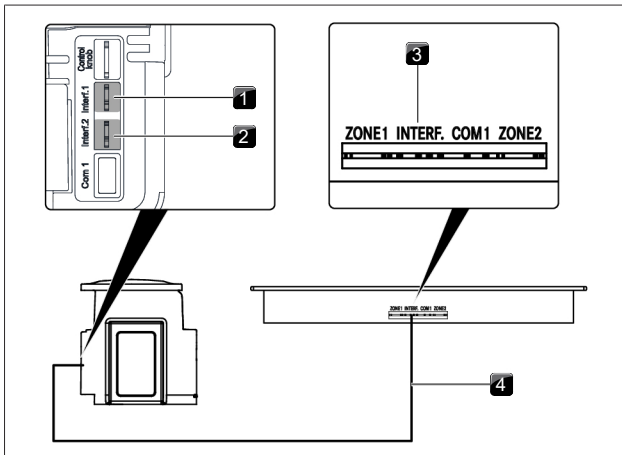


Fig. 4.81 Communication entre le dispositif aspirant et les tables de cuisson

- [1] Connexion des câbles de communication du dispositif aspirant pour la table de cuisson gauche
- [2] Connexion des câbles de communication du dispositif aspirant pour la table de cuisson droite
- [3] Connecteur câble de communication table de cuisson
- [4] Câble de communication entre la table de cuisson et le dispositif aspirant

### 4.13.5 Raccord électrique

**i** Le montage, l'installation et la mise en service doivent uniquement être entrepris dans le respect des dispositions légales, prescriptions et normes applicables. Les opérations doivent être réalisées par un technicien qualifié au fait des prescriptions du fournisseur d'énergie locale et en mesure de les observer.

**i** Assurez-vous que l'installation est équipée d'un dispositif permettant la déconnexion intégrale du réseau électrique avec une ouverture d'au moins 3 mm sur tous les pôles (disjoncteurs, fusibles, coupe-circuits automatiques ou autres dispositifs de protection).

#### Schémas de raccordement

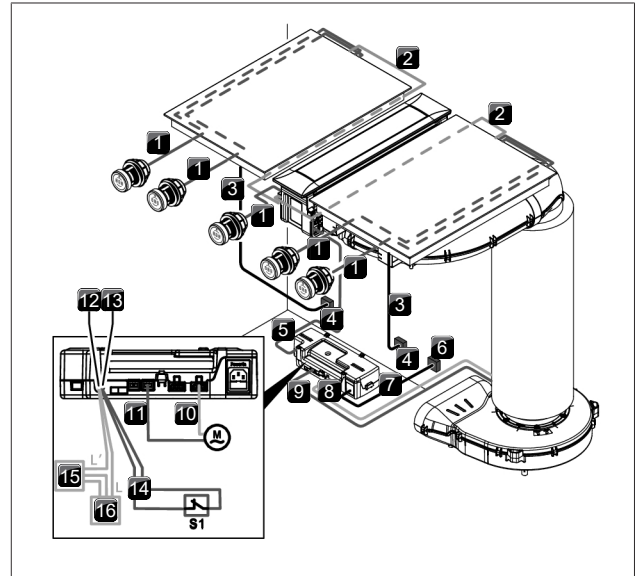


Fig. 4.82 Schéma de raccordement PKA3

- [1] Câble bouton de commande - Interface
- [2] Câble de communication avec la table de cuisson
- [3] Câble d'alimentation table de cuisson
- [4] Raccordement au secteur par table de cuisson
- [5] Câble de communication CAT 5e
- [6] Raccordement au secteur unité de régulation
- [7] Câble d'alimentation unité de régulation (spécifique au pays)
- [8] Câble d'alimentation ventilateur 1
- [9] Câble de régulation ventilateur 1
- [10] Fiche de raccordement au secteur ventilateur 2
- [11] Ligne de commande ventilateur 2
- [12] Raccordement Home-Out
- [13] Raccordement Home-In
- [14] Câble de raccordement Home-In
- [15] Appareil externe
- [16] Raccordement au secteur pour appareil externe
- [M] Ventilateur 2
- [S1] Contact de commutation externe

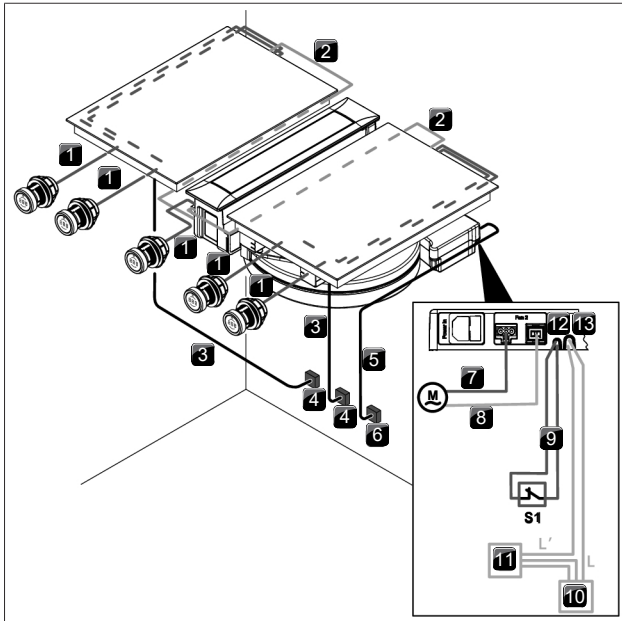


Fig. 4.83 Schéma de raccordement PKAS3

- [1] Câble bouton de commande - Interface
- [2] Câble de communication avec la table de cuisson
- [3] Câble d'alimentation table de cuisson
- [4] Raccordement au secteur par table de cuisson
- [5] Câble d'alimentation pour PKAS3/PKAS3AB (selon pays)
- [6] Raccordement au secteur pour PKAS3/PKAS3AB
- [7] Fiche de raccordement au secteur ventilateur 2
- [8] Ligne de commande ventilateur 2
- [9] Câble de raccordement Home-In
- [10] Raccordement au secteur pour appareil externe
- [11] Appareil externe
- [12] Raccordement Home-In
- [13] Raccordement Home-Out
- [M] Ventilateur 2
- [S1] Contact de commutation externe

#### Remarque spéciale pour le teppanyaki en acier inoxydable

**i** Cet appareil est conçu pour un fonctionnement sur une alimentation électrique présentant une impédance  $Z_{max}$  au point de livraison n'excédant pas 0,0595 Ohm. L'utilisateur est tenu de s'assurer que l'appareil peut être connecté à un réseau électrique répondant à cette exigence. Au besoin, la valeur de l'impédance du système peut être demandée au fournisseur d'énergie.

#### Raccordement au secteur du dispositif aspirant

- ▶ Raccordez le câble d'alimentation du dispositif aspirant (PKAS3) ou de l'unité de régulation (PKA3) au secteur.
- ▶ Mettez l'aspiration sur table de cuisson en marche (voir notice d'utilisation).
- ▶ Contrôlez que toutes les fonctions fonctionnent correctement.

#### Raccordement électrique de la table de cuisson

Le câble d'alimentation à utiliser (pré-installé) doit répondre aux caractéristiques spécifiques de l'appareil.

**i** Un câble d'alimentation endommagé doit être remplacé par un câble d'alimentation approprié. Seul un service client habilité pourra le faire.

Indications relatives au câble d'alimentation et au schéma de raccordement monophasé pour PKFI3, PKI3, PKIW3, PKG3

Raccordement	Protection par fusible	Section de câble	Raccordement au secteur
Raccordement monophasé	1 x 16 A	1,5 mm <sup>2</sup>	Type H05VVH2-F

Tab. 4.12 Protection par fusible et section transversale minimale

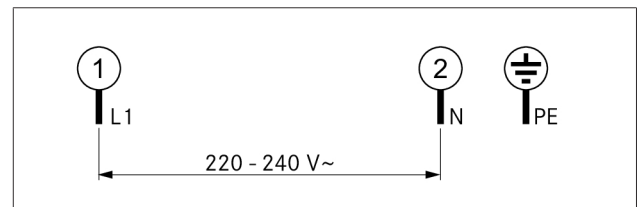


Fig. 4.84 Schéma de raccordement 1 phases

Indications relatives au câble d'alimentation et au schéma de raccordement monophasé pour PKC3, PKCB3, PKCH3, PKT3

Raccordement	Protection par fusible	Section de câble	Raccordement au secteur
Raccordement monophasé	1 x 25 A	2,5 mm <sup>2</sup>	Type H05V2V2-F
Raccordement biphasé	2 x 16 A	2,5 mm <sup>2</sup>	Type H05V2V2-F

Tab. 4.13 Protection par fusible et section transversale minimale

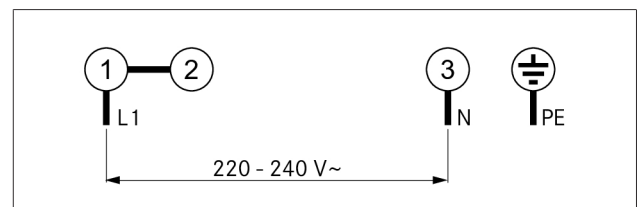


Fig. 4.85 Schéma de raccordement 1 phases

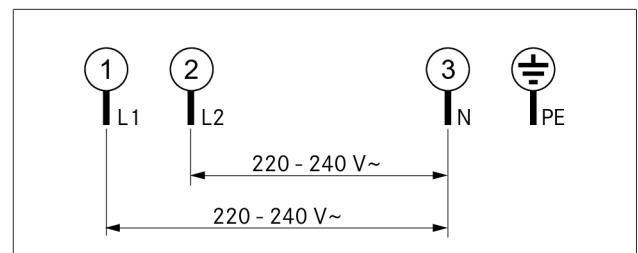


Fig. 4.86 Schéma de raccordement 2 phases

#### Raccordement de la table de cuisson au secteur

- ▶ Avant le raccordement de la table de cuisson, mettez l'interrupteur principal/le coupe-circuit automatique hors tension.
- ▶ Assurez-vous qu'ils sont sécurisés contre une remise en service non autorisée.
- ▶ Vérifiez l'absence de tension.
- ▶ Les tables de cuisson doivent uniquement être raccordées au câble d'alimentation par un connecteur fixe.
- ▶ Vérifiez que le montage est correct.
- ▶ Actionnez l'interrupteur principal / le coupe-circuit automatique.
- ▶ Mettez la table de cuisson en marche (voir notice d'utilisation).
- ▶ Contrôlez que toutes les fonctions fonctionnent correctement.

## 4.14 Configuration de base

Une fois le montage terminé, procédez aux réglages de base (ces réglages pourront être modifiés à tout moment par la suite). Des instructions sur la configuration de base et toutes les informations relatives à cette opération sont disponibles dans la notice d'utilisation.

### 4.14.1 Configuration du gaz

- i** La modification des buses, du type de gaz et de la pression doit uniquement être réalisée par un technicien professionnel ou un technicien BORA. Le technicien est également responsable de la conformité de l'installation de gaz et de la mise en service.
- i** La courbe de puissance A ne doit pas être utilisée pour le gaz liquide (G30/31).
- i** La bonne configuration du type de gaz, de la pression et de la courbe de puissance appropriée est essentielle pour éviter tout problème ou danger pendant le fonctionnement de la table de cuisson au gaz.
- i** Vous trouverez des instructions détaillées pour le menu de configuration dans la notice d'utilisation.

## 4.15 Première mise en service

- ▶ Assurez-vous que tous les appareils sont correctement raccordés (connexions fermement attachées) avant la première mise en service et que l'alimentation électrique fonctionne.
- Exception : Lors de la première mise en service, le monteur est autorisé à alimenter temporairement l'unité de régulation en électricité pour procéder à la configuration de base (alimentation de chantier, par exemple).
- Les réglages entrepris sont enregistrés et restent dans l'appareil même lorsque celui-ci est débranché.
- Le raccordement final de l'appareil au secteur doit uniquement être réalisé par un technicien habilité.
- ▶ Contrôlez le fonctionnement de tous les appareils.
- ▶ En cas de message d'erreur, reportez-vous à la section « Dépannage ».

### 4.15.1 Mise en service de la table de cuisson au gaz

La première mise en service a lieu lorsque le montage et la configuration de la table de cuisson au gaz sont terminés.

#### Contrôle du fonctionnement de la table de cuisson à gaz

- ▶ Mettez la zone de cuisson en marche.

Le système de régulation électronique de gaz se calibre (bourdonnement), puis la flamme s'allume automatiquement sur la zone de cuisson sélectionnée. La flamme brûle de manière stable et homogène.

#### Première mise en service de la table de cuisson à gaz en fonctionnement combiné avec le dispositif aspirant

- ▶ Mettez le dispositif aspirant en marche à puissance maximale.

- ▶ Mettez toutes les zones de cuisson en marche à puissance minimale.

Le système de régulation électronique de gaz se calibre (bourdonnement), puis la flamme s'allume automatiquement sur la zone de cuisson sélectionnée. Les flammes brûlent de manière stable et ne s'éteignent pas (aucun rallumage). Une légère déviation de la flamme causée par l'aspiration est normale.

- ▶ Contrôlez le fonctionnement de tous les appareils.
- ▶ En cas de message d'erreur, reportez-vous à la section « Dépannage ».

## 4.16 Jointoyage des appareils

- ▶ Une fois toutes les opérations de montage et de première mise en service terminées, jointoyez le contour des appareils (y compris l'espace entre le dispositif aspirant et la table de cuisson) à l'aide d'un mastic silicone noir résistant à la chaleur.
- ▶ Veillez à ce que le mastic ne passe pas sous la table de cuisson.

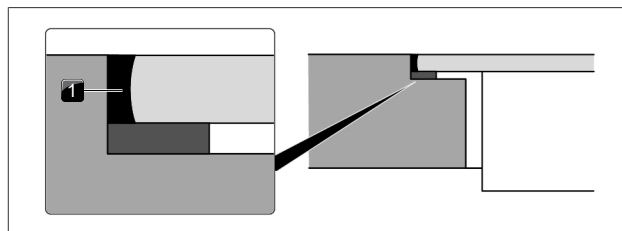


Fig. 4.87 Joint en silicone en montage affleurant

- [1] mastic silicone noir résistant à la chaleur

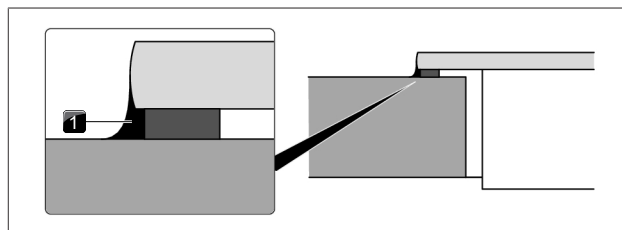


Fig. 4.88 Joint en silicone en montage en saillie

- [1] mastic silicone noir résistant à la chaleur

## 4.17 Remise à l'utilisateur

#### Si le montage est raccordé :

- ▶ Expliquez les fonctions principales à l'utilisateur.
- ▶ Informez l'utilisateur sur tous les aspects relatifs à la sécurité de l'utilisation et de la manipulation.
- ▶ Remettez à l'utilisateur les accessoires et la notice d'utilisation et de montage pour qu'il la conserve en lieu sûr.
- ▶ Collez les étiquettes signalétiques fournies sur l'avant-dernière page de la notice d'utilisation.

#### En cas de montage d'une table de cuisson à gaz :

- ▶ Pour la table de cuisson à gaz, collez également l'étiquette signalétique du jeu de buses sur l'avant-dernière page de la notice d'utilisation.

## 5 Mise à l'arrêt, démontage et élimination

- ▶ Respectez tous les avertissements et remarques de sécurité (voir "2 Sécurité").
- ▶ Respectez les notices du fabricant livrées avec les équipements.

### 5.1 Mise à l'arrêt

La mise à l'arrêt signifie la mise à l'arrêt finale et le démontage. Après la mise à l'arrêt, l'appareil peut être installé dans d'autres meubles, vendu à un particulier ou mis au rebut.

**i** Le débranchement et la fin du raccordement à l'électricité et au gaz ne doivent être effectués que par un personnel agréé.

- ▶ Pour mettre l'appareil à l'arrêt, éteignez-le (voir notice d'utilisation).
- ▶ Débranchez l'appareil de l'alimentation électrique.
- ▶ Débranchez l'appareil de l'alimentation au gaz.

### 5.2 Démontage

Le retrait nécessite que l'appareil soit accessible pour le démontage et ait été débranché de l'alimentation électrique.

- ▶ Dans le cas d'appareils à gaz, assurez-vous que le raccordement au gaz est fermé.
- ▶ Retirez l'appareil.
- ▶ Retirez les joints en silicone.
- ▶ Débranchez l'appareil du canal d'évacuation.
- ▶ Soulevez l'appareil hors du plan de travail.
- ▶ Retirez les autres accessoires.
- ▶ Mettez au rebut l'ancien appareil et les accessoires contaminés comme décrit dans « Mise au rebut écoresponsable ».

### 5.3 Mise au rebut écoresponsable

#### 5.3.1 Mise au rebut de l'emballage de transport

**i** L'emballage protège l'appareil contre les dommages dus au transport. Les matériaux d'emballage sont sélectionnés selon des facteurs écologiques et sont recyclables.

Le recyclage de l'emballage permet d'économiser les matières premières et de réduire la quantité de déchets. Votre revendeur reprendra l'emballage.

- ▶ Remettez l'emballage à votre revendeur spécialisé ou
- ▶ Mettez l'emballage au rebut en tenant compte des réglementations locales.

#### 5.3.2 Mise au rebut des accessoires

Mettez au rebut les accessoires inutiles ou usagés (filtre à charbon actif, ...) en tenant compte des réglementations régionales.

#### 5.3.3 Mise au rebut des appareils usagés



Les appareils électriques marqués de ce symbole ne doivent pas être jetés avec les ordures ménagères à la fin de leur durée d'utilisation. Ils doivent être déposés dans un point de collecte pour le recyclage des déchets d'équipement électriques ou électroniques. Les administrations communales ou municipales peuvent vous fournir des informations à ce sujet.

Les appareils électriques et électroniques usagés contiennent souvent encore des matériaux précieux. Cependant, ils contiennent également des substances nocives qui étaient nécessaires à leur fonctionnement et à leur sécurité. Mis au rebut avec les déchets résiduels ou mal traités, ils peuvent nuire à la santé et à l'environnement.

- ▶ Ne mettez jamais votre appareil au rebut avec les ordures ménagères.
- ▶ Apportez l'appareil usagé à un point de collecte régional pour le retour et le recyclage des composants électriques et électroniques, et d'autres matériaux.

# Notes



Notice de montage:

Original

Traduction

Fabricant: BORA Vertriebs GmbH & Co KG

Toute communication et reproduction de ce document, toute exploitation et communication de son contenu sont interdites, sauf autorisation expresse.

L'élaboration de la présente notice d'utilisation et de montage a été réalisée avec le plus grand soin. Il se peut pourtant que certaines modifications techniques n'aient pas encore été mises en œuvre et que le contenu n'ait par conséquent pas encore été adapté. Nous vous prions de bien vouloir nous en excuser. Une version à jour peut être obtenue auprès de l'équipe du service technique de BORA. Sous réserve d'erreurs de contenu ou d'impression.

© BORA Vertriebs GmbH & Co KG

Tous droits réservés.

**D**

**BORA Lüftungstechnik GmbH**

Rosenheimer Str. 33  
83064 Raubling  
Deutschland  
T +49 (0) 8035 / 9840-0  
F +49 (0) 8035 / 9840-300  
info@bora.com  
bora.com

**A**

**BORA Vertriebs GmbH & Co KG**

Innstraße 1  
6342 Niederndorf  
Österreich  
T +43 (0) 5373 / 62250-0  
F +43 (0) 5373 / 62250-90  
mail@bora.com  
bora.com

**INT**

**BORA Holding GmbH**

Innstraße 1  
6342 Niederndorf  
Austria  
T +43 (0) 5373 / 62250-0  
F +43 (0) 5373 / 62250-90  
mail@bora.com  
bora.com

**AU NZ**

**BORA APAC Pty Ltd**

100 Victoria Road  
Drummoyn NSW 2047  
Australia  
T +61 2 9719 2350  
F +61 2 8076 3514  
info@boraapac.com.au  
bora-australia.com.au



004571-10001-02