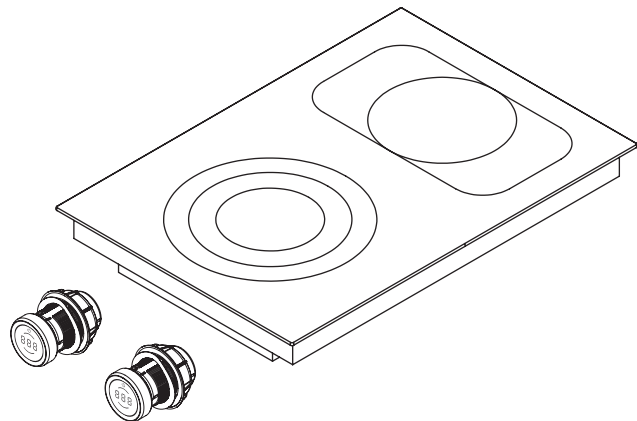
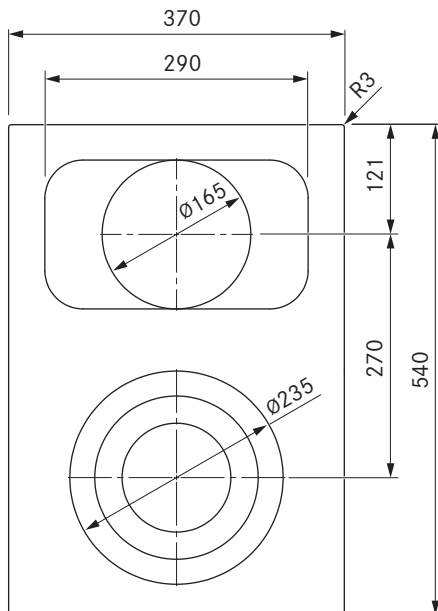
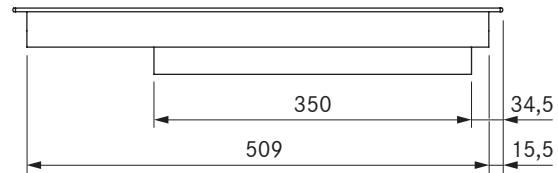
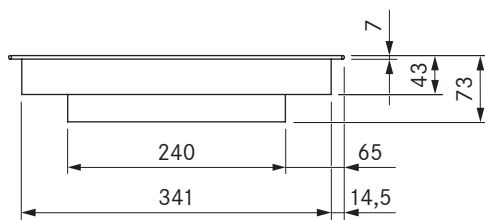


Pro table de cuisson HiLight 3 feux/sauteuse

Pro table de cuisson HiLight 3 feux/sauteuse All Black



données techniques

| | |
|---|--------------------------------------|
| Tension d'alimentation | 380 - 415 V 2N |
| Fréquence | 50/60 HZ |
| Puissance absorbée maximale | 5,1 kW |
| Puissance connectée maximale | 5,1 kW |
| Protection par fusible minimum | 2 x 16 A |
| Longueur du câble d'alimentation | 1,5 m |
| Dimensions (largeur x profondeur x hauteur) | 370 x 540 x 73 mm |
| Poids (accessoire/emballage compris) | 8,9 kg |
| Matériau de surface | SCHOTT CERAN® |
| Niveaux de puissance table de cuisson | 1 - 9 (activation 2/3 feux/sauteuse) |
| Nombre de feux - Zone de cuisson avant | 3 |
| Nombre de feux - Zone de cuisson arrière | 2 |
| Dimensions zone de cuisson avant | Ø 120 / 180 / 235 mm |
| Dimensions zone de cuisson arrière | Ø 165 mm / 290 x 165 mm |
| Puissance zone de cuisson avant | 800 / 1600 / 2500 W |
| Puissance zone de cuisson arrière | 1500 W / 2600 W |

Description du produit

- bouton de commande intuitif
- Fonction de maintien au chaud variable
- Activation de la zone de sauteuse
- Réactivation 3 feux
- sécurité enfant
- Zones de cuisson à temporisation
- Minuteur
- Fonction de pause
- dispositif de cuisson automatique
- Mode démo

Contenu de la livraison

- Table de cuisson HiLight 3 feux/sauteuse PKCB3 / PKCB3AB
- 2 x bouton de commande
- 2 câbles de raccordement aux boutons de commande
- Câble de raccordement au dispositif aspirant
- notice d'utilisation et de montage
- pattes de montage
- Jeu de plaques de compensation des hauteurs
- Fiche de raccordement au secteur (1,5m)

Produit- et indications pour l'agencement

- Montage à 180° possible
- Veillez à une aération suffisante en dessous de la table de cuisson