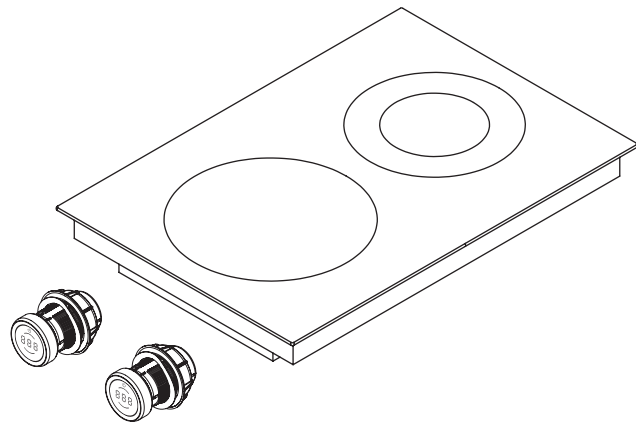
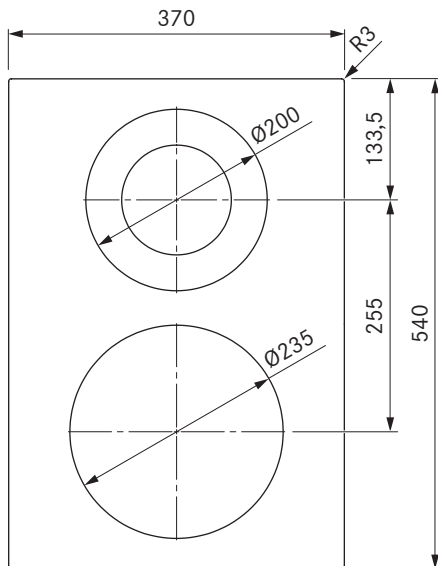
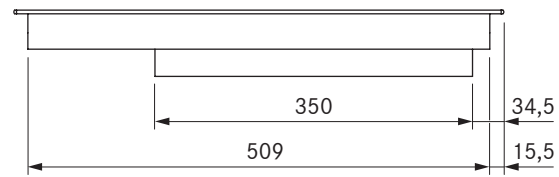
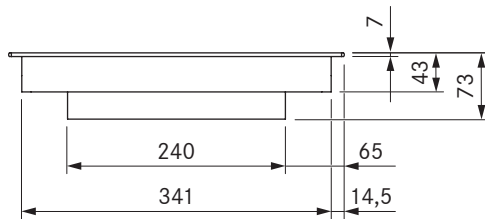


Pro table de cuisson Hyper 1 feu/2 feux

Pro table de cuisson Hyper 1 feu/2 feux All Black



données techniques

Tension d'alimentation	380 - 415 V 2N
Fréquence	50/60 HZ
Puissance absorbée maximale	5,1 kW
Puissance connectée maximale	5,1 kW
Protection par fusible minimum	2 x 16 A
Longueur du câble d'alimentation	1,5 m
Dimensions (largeur x profondeur x hauteur)	370 x 540 x 73 mm
Poids (accessoire/emballage compris)	8,7 kg
Matériau de surface	SCHOTT CERAN®
Niveaux de puissance table de cuisson	1 - 9 (activation 2 feux/Hyper)
Nombre de feux - Zone de cuisson avant	1
Nombre de feux - Zone de cuisson arrière	2
Dimensions zone de cuisson avant	Ø 235 mm
Dimensions zone de cuisson arrière	Ø 120 / 200 mm
Puissance zone de cuisson avant	2100 W
Puissance zone de cuisson arrière	800 / 1900 W
Puissance zone de cuisson avant niveau Power	3200 W

Description du produit

- bouton de commande intuitif
- Fonction de maintien au chaud variable
- Montée en température particulièrement rapide
- Réactivation 2 feux
- sécurité enfant
- Zones de cuisson à temporisation
- Minuteur
- Fonction de pause
- dispositif de cuisson automatique
- Mode démo

Contenu de la livraison

- Table de cuisson Hyper 1 feu/2 feux PKCH3/ PKCH3AB
- 2 x bouton de commande
- 2 câbles de raccordement aux boutons de commande
- Câble de raccordement au dispositif aspirant
- notice d'utilisation et de montage
- pattes de montage
- Jeu de plaques de compensation des hauteurs
- Fiche de raccordement au secteur (1,5m)

Produit- et indications pour l'agencement

- Montage à 180° possible
- Veillez à une aération suffisante en dessous de la table de cuisson